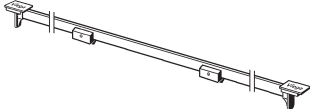
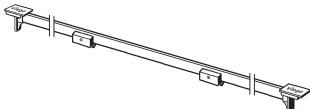
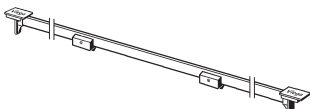
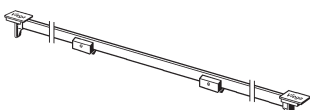


Advantix

Modell 4965.30 / 4965.31 / 4965.32 / 4965.33

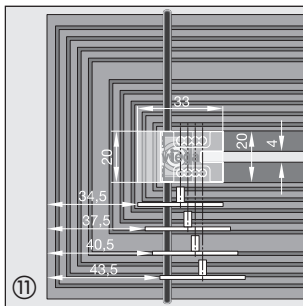
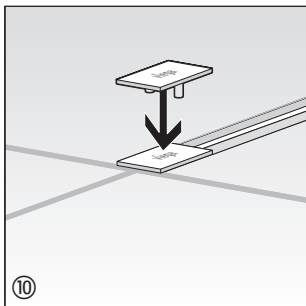
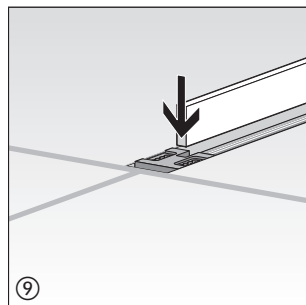
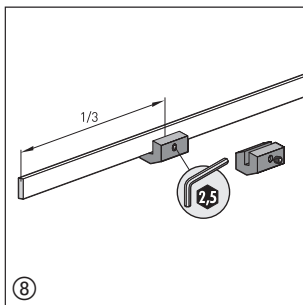
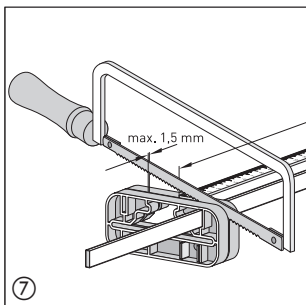
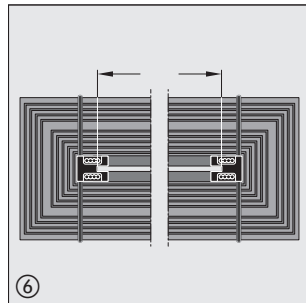
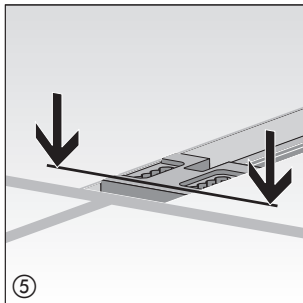
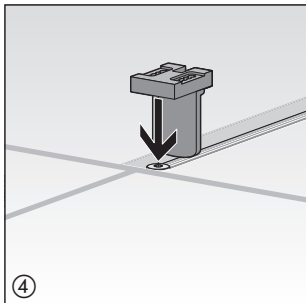
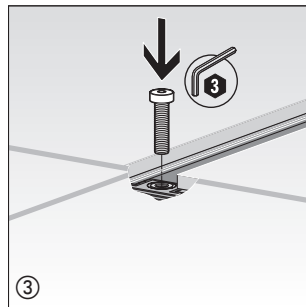
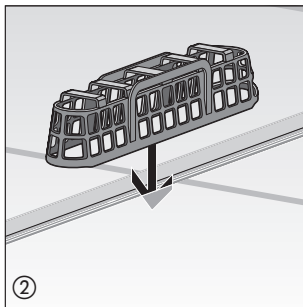
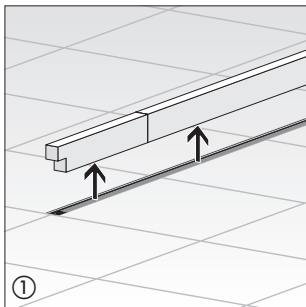
09.8/2014

A

	Modell
	4965.30
	4965.31
	4965.32
	4965.33

- (D)
- (B) (F)
- (B) (NL)
- (CZ)
- (E)
- (GB)
- (HR)
- (I)
- (PL)
- (RUS)
- (SK)
- (SLO)

B



Beoogd gebruik

De Visign SR1/SR2/SR3/SR4-insteekroosters mogen alleen in Viega Advantix Vario-douchegoot model 4965.10 en 4966.10 gemonteerd worden. Overige montage-informatie vindt u in de gebruiksaanwijzing Advantix Vario-douchegoot.

A

Model	Artikelnr.	Productbeschrijving
4965.30	686 284	Advantix-Visign SR1-insteekrooster , met montage toebehoren en afdekkappen in matte uitvoering
4965.31	686 291	Advantix-Visign SR2-insteekrooster , met montage toebehoren en afdekkappen in glanzende uitvoering
4965.32	711 870	Advantix-Visign SR3-insteekrooster , met montage toebehoren en afdekkappen in zwarte uitvoering
4965.33	711 887	Advantix-Visign SR4-insteekrooster , met montage toebehoren en afdekkappen in witte uitvoering

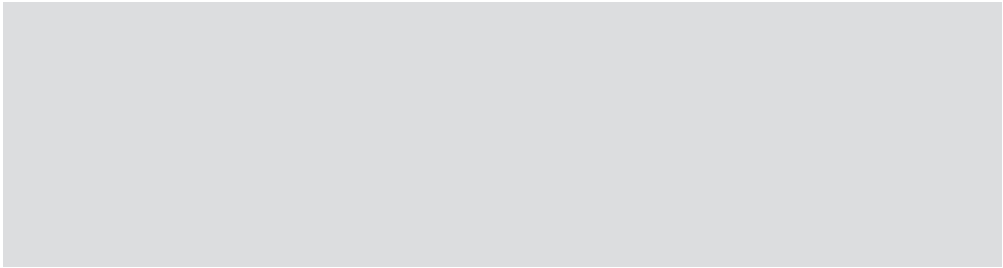
B Montageschappen

- ① Stuk piepschuim verwijderen.
- ② Zeef plaatsen.
- ③ Verstelschroef inzetten.
- ④ Brughouder op de verstelschroef leggen en aan het tegelniveau aanpassen.
Max. insteekroosterhoogte 20 mm boven gootflens, door middel van natuursteenset/ artikelnr. 686321 30 mm.
- ⑤ Bovenkant brughouder moet ca. 1 mm onder bovenkant tegel zijn.
- ⑥ Insteekroosterlengte bepalen.
- ⑦ Insteekrooster inkorten en ontbramen. Insteekroosters niet met een doorslijpschijf (haakse slijper) inkorten.
- ⑧ Brugsteun aan insteekrooster bevestigen. Verdeling: roosterlengte 3 x per 1/3 insteekroosterlengte
- ⑨ Insteekrooster inzetten.
- ⑩ Afdekkappen vastdrukken. De afdekkappen kunnen maximaal 9 mm verschoven worden.
- ⑪ Verstelmogelijkheid afdekkappen.

C Verzorging en onderhoud

Om hygiënische redenen en om de functie in stand te houden, moet de douchegoot schoon worden gehouden en regelmatig worden gecontroleerd. De tussentijden voor verzorgings- en onderhoudswerkzaamheden zijn per geval verschillend en afhankelijk van de gebruiksomstandigheden. Exploitanten van afvoerinstallaties vinden gegevens daarover in DIN 1986-3.

Voor de reiniging geschikt zijn alleen milde, zeephoudende reinigingsmiddelen. Schuurmiddelen, alcohol-, ammoniak-, zoutzuur-, fosforzuur- en azijnzuurhoudende middelen tasten de oppervlakken aan en mogen niet gebruikt worden.



www.viega.com