

## Vuilwater-dompelpomp met mantelkoeling voor schoon- en vuilwater.

### BULLY C140

#### Toepassing

Be- en ontwatering van schoon of vervuild water. Ontwatering van kelders, droog houden van putten, schachten en ruimten. Afvoer van vuilwater in kelderruimten (bijv. wasbakken, douches, wasmachine). Verlagen van oppervlaktewater. Als noodpomp bij overstromingen. Verpompen van water uit waterlopen of reservoirs voor bewatering. Aansluitkabel van 10 m maakt een werkelijke pompdiepte van 7 m mogelijk. Gedeeltelijk omstroomde motor voor optimale koeling van de motor ook bij niet-ondergedompelde motor. Automatische ontluchting met extra ontluchtingsschroef. Afneembare zuigkorf maakt het afzuigen van restwater mogelijk.

Automatische spoelinrichting mogelijk.

**DIN EN 12050-2:** Conformiteit en constructie goedgekeurd en gecontroleerd door het LGA.

**Opstelling:** Stationair of transportabel. Uitvoering met hefboomvlotter-schakeling als automatische ontwateringspomp met waterstandafhankelijke bedrijfssturing. Continubedrijf door middel van vlottervergrendeling mogelijk.

**Medium:** Schoon-, vuilen grijswater met vaste bestanddelen tot een korrelgrootte van 10 mm. Max. temperatuur van het medium: 35 °C, kortstondig tot 60 °C.

**Bedrijfswijze:** Continu bedrijf.

#### Constructie

Volledig onderdompelbare pomp bestaande uit:

**Pomp:** Eentraps roestvrijstalen centrifugaalpompe met koelmantel en onderliggende persaansluiting.

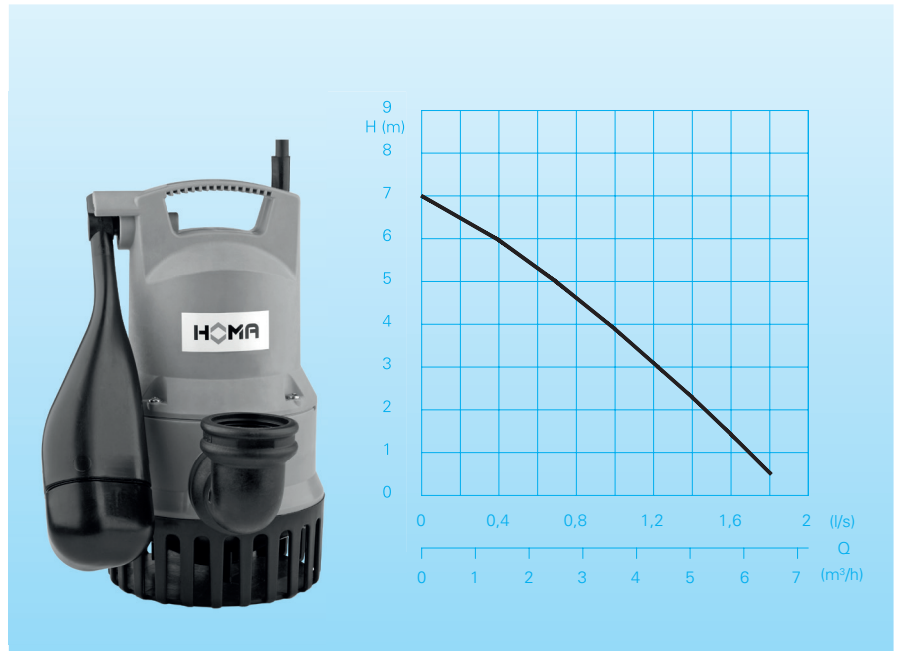
**Waaier:** Open meerkanaalwaaier, vrije doorlaat van 10 mm.

**Motor:** 1-fasige elektromotor.

Motorbescherming door temperatuurbe-waking. Isolatieklasse F, beschermklasse IP 68. Roestvrijstalen motoras met afdichtingsvlak met keramische coating, blijvend gesmeerde kogellagers.

**Asafdichting:** 3 asafdichtingen

#### Capaciteit



#### Technische gegevens

Pomptype	Motorvermogen		Spanning 50 Hz (V)	Nominale- stroom (A)	Type aansluitkabel	Gewicht (kg)
	P <sub>1</sub> (kW)	P <sub>2</sub> (kW)				
C140 WA	0,32	0,17	230/1Ph	1,4	H07RN-F3G1	4,1

**Toerental:** 2850 omw/min

**Persaansluiting:** G 1¼ buitendraad

**Uitvoering A:** Met automatische vlotter-schakeling

#### Materialen

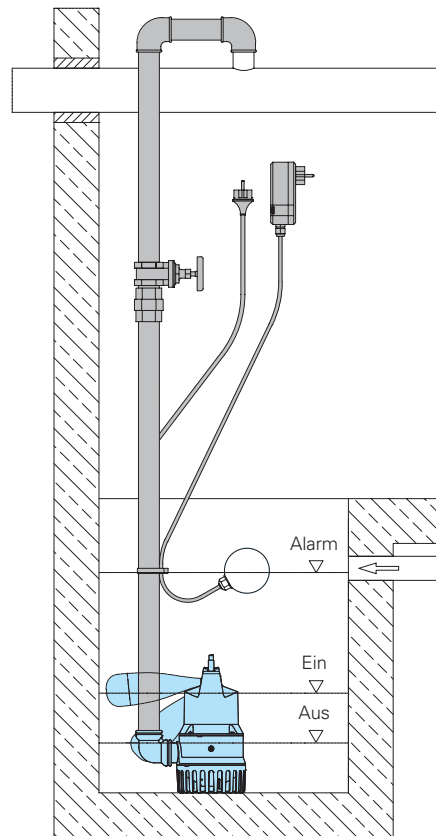
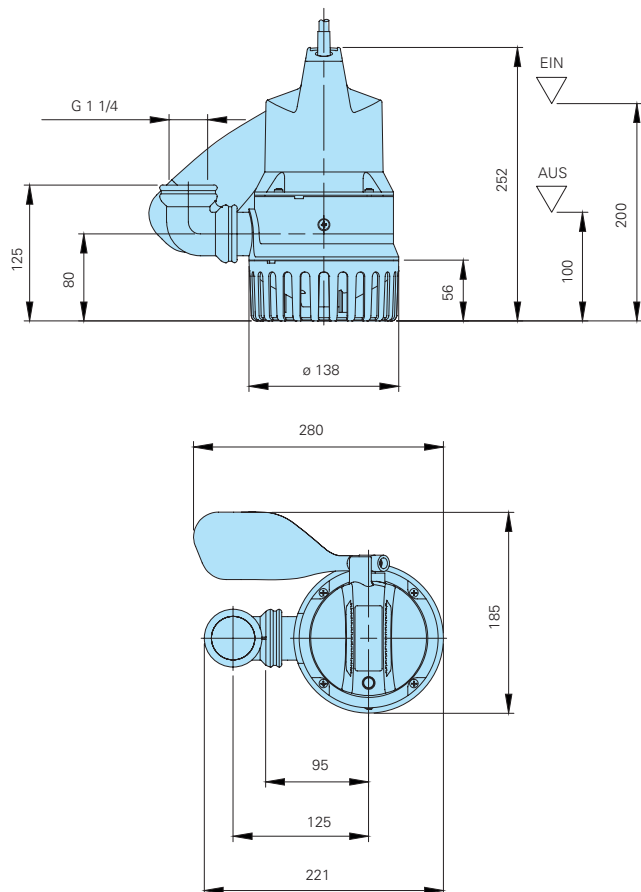
Motorhuis, schroeven	roestvrij staal
Motoras	roestvrij staal, met afdichtingsvlak met keramische coating
Pomphuis, zuigkorf	met glasvezel versterkte kunststof
Waaier	met glasvezel versterkte kunststof
Elastomeren	NBR

#### Leveringsomvang

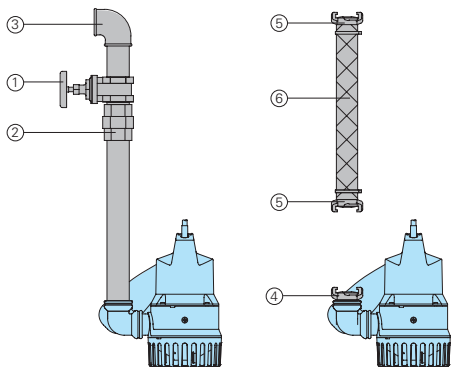
10 m aansluitkabel en netstekker. Te integreren terugslagklep.

Bochtstuk met afdichtingen.

## Afmetingen en installatievoorbeeld (alle maten in mm)



### Toebehoren



### Omschrijving

### Maat

### Art.-nr

① Afsluiter messing	R 1 1/4" bi. dr.	2216012
② Verlooping verzinkt	R 1 1/4" bui/bi dr.	2114304
③ Aansluitknie 90°, verzinkt	R 1 1/4" bi. dr.	2113604
	R 1 1/4" bui/bi dr.	2111405
T-stuk voor het aansluiten van de persleiding op de dubbele installatie verzinkt	R 1 1/4" bi. dr.	2114301
○ Terugslagklep, messing (bij wegvallen van de geïntegreerde terugslagklep)	R 1 1/4" bi. dr.	2211213
○ Dubbelnippe, verzinkt	R 1 1/4" bui. dr.	2009011
④ Vaste koppeling, messing	R 1 1/4" bui. dr.	2005413
⑤ Slangkoppeling messing	1" / 1 1/4"	2003313 / 2003413
⑥ PVC-slang, per m	1" Ø 25 mm / 1 1/4" Ø 30 mm	2621000 / 2621200
Kunststof- spiraalslang, je m	1" Ø 25 mm / 1 1/4" Ø 32 mm	2632025 / 2632030
Slangklem	3/4" - 1" / 1 1/4"	2302330 / 2303252

### Omschrijving

### Maat

### Art.-nr

○ Aardlekschakelaar 2-polig, Fi 16/0,03 A		1561140
○ Alarmschakelkast AL3. Netafhankelijk alarm, met aansluiting voor accu van 9 V (zie hieronder) voor netonafhankelijk bedrijf en met ingebouwde signaalgever, netaansluiting 230 V/1 Ph		1586140
Accu van 9 V voor netonafhankelijk alarm		1952215
○ Vlotterschakelaar MB, kwikvrij, functie MIN of MAX, met geïntegreerd tegengewicht, kabelenlengte	6 m / 10 m	1465706 / 1465710
○ Complete besturingen voor automatisch bedrijf in enkele of dubbele pompstations		Zie speciale brochure voor schakeltoe- stellen