

3478UAR200P63 red

EAN 4031582306873

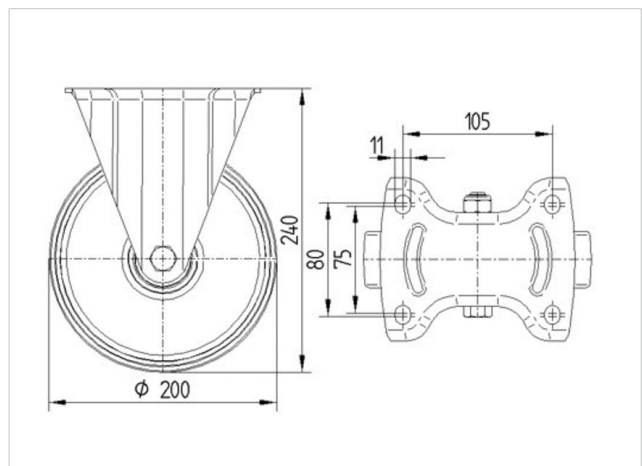
Bokwiel, Vork van geperst staal, verzinkt, wielas met moer, plaatbevestiging.

Wielkern van polyamide met loopvlak van gespoten polyurethaan, wielnaaf op rollager

Technische data

Wieldiameter	200 mm
Bandbreedte	46 mm
Plaatafmeting	137 x 115 mm
Boutgatafstand	105 x 80/75 mm
Bevestigingsgat	11 mm
Bouwhoogte	240 mm
Temperatuur	- 40 / + 80 °C
Standaard	EN 12532
Eigen gewicht	1.937 kg
Hardheid van de band	Shore D 40
Dyn. draagvermogen	350 kg
Statisch draagvermogen	700 kg

Rolweerstand	+	+	+	+	+
Verplaatsingsgeluid	+	+	+	+	+
Strepen	+	+	+	+	+
Roest bescherming	+	+	+	+	+





3478UAR200P63 red

EAN 4031582306873

