

3477UFR125P62

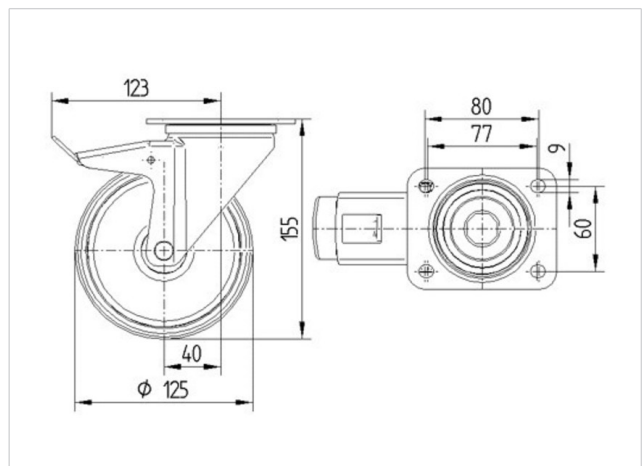
EAN 4031582305913

Zwenkwiel met dubbele rem, vork van geperst staal, verzinkt, dubbele kogeldraaikrans in de zwenkop, wielas geschroefd, stofafdichting, plaatbevestiging. Wielkern van polyamide met niet-strepende, elastische rubberband, wielnaaf op rollager

Technische data

Wieldiameter	125 mm
Bandbreedte	40 mm
Plaatafmeting	105 x 85 mm
Boutgatafstand	80/77 x 60 mm
Bevestigingsgat	9 mm
Uitlading	40 mm
Uitzwenking - Ø	246 mm
Bouwhoogte	155 mm
Temperatuur	- 20 / + 80 °C
Standaard	EN 12532
Eigen gewicht	1.203 kg
Zwenkradius	123 mm
Hardheid van de band	Shore A 64
Dyn. draagvermogen	250 kg
Statisch draagvermogen	500 kg

Rolweerstand	+	+	+	+	+
Verplaatsingsgeluid	+	+	+	+	+
Strepen	+	+	+	+	+
Roest bescherming	+	+	+	+	+





3477UFR125P62

EAN 4031582305913

