

4688ITP200P63 Flat

EAN 4031582030525

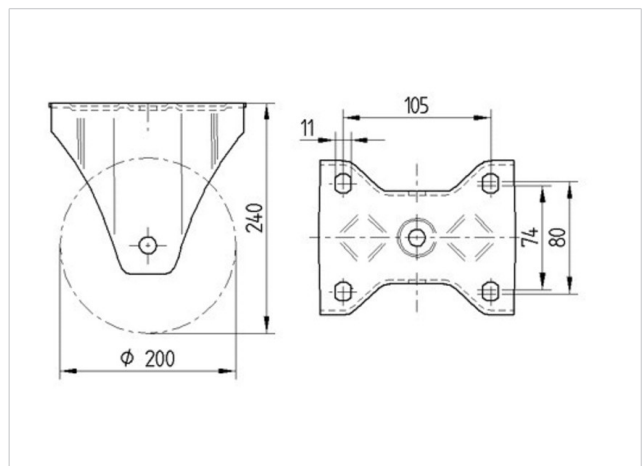
Bokwiel, Vork van zwaar staalplaat, versterkt, wielas geschroefd, plaatbevestiging.

Wielkern van aluminium met gegoten polyurethaan loopvlak, precisiekogellagers

Technische data

Wieldiameter	200 mm
Bandbreedte	50 mm
Plaatafmeting	137 x 105 mm
Boutgatafstand	105 x 80/75 mm
Bevestigingsgat	11 mm
Bouwhoogte	240 mm
Temperatuur	- 20 / + 60 °C
Standaard	EN 12532
Eigen gewicht	2.652 kg
Hardheid van de band	Shore A 92
Dyn. draagvermogen	800 kg
Statisch draagvermogen	1600 kg

Rolweerstand	+	+	+	+	+
Verplaatsingsgeluid	+	+	+	+	+
Strepen	+	+	+	+	+
Roest bescherming	+	+	+	+	+





4688ITP200P63 Flat

EAN 4031582030525

