

## 7477PJO075P40

EAN 4031582351033

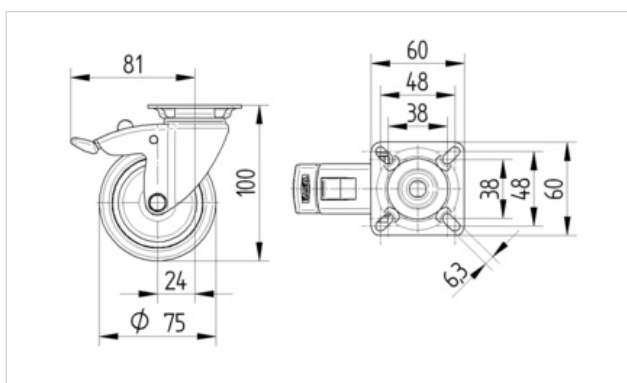
Zwenkwiel met dubbele rem, vork van roestvrij staal, met dubbele kogeldraaikrans in de zwenkkop, wielas geschroefd, verchromd zink-gietwerk rempedaal, plaatbevestiging.

Wielkern van polypropyleen met grijze niet-strepende TENTEprene thermoplastische rubberband, wielnaaf op glijlager



### Technische data

|                        |                  |
|------------------------|------------------|
| Wieldiameter           | 75 mm            |
| Bandbreedte            | 25 mm            |
| Plaatafmeting          | 60 x 60 mm       |
| Boutgatafstand         | 48/38 x 48/38 mm |
| Bevestigingsgat        | 6,3 mm           |
| Uitlading              | 24 mm            |
| Uitzwenking - Ø        | 162 mm           |
| Bouwhoogte             | 100 mm           |
| Temperatuur            | - 20 / + 60 °C   |
| Standaard              | EN 12530         |
| Eigen gewicht          | 0.323 kg         |
| Hardheid van de band   | A 85 Shore       |
| Dyn. draagvermogen     | 60 kg            |
| Statisch draagvermogen | 120 kg           |



|                     |   |   |   |   |   |
|---------------------|---|---|---|---|---|
| Rolweerstand        | + | + | + | + | + |
| Verplaatsingsgeluid | + | + | + | + | + |
| Strepen             | + | + | + | + | + |
| Roest bescherming   | + | + | + | + | + |

**7477PJO075P40**

EAN 4031582351033

