

2470PJP150P50

EAN 4031582010756

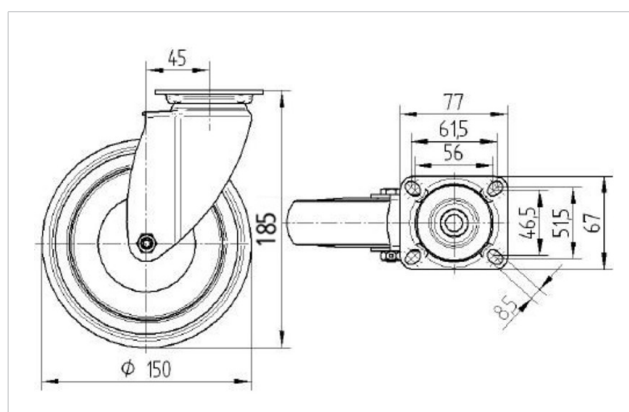
Zwenkwiel, vork van geperst staal, verzinkt, dubbele kogeldraaikrans in de zwenkkop, wielas geschroefd, plaatbevestiging.

Wielkern van polypropyleen met grijze niet-strepende TENTEprene thermoplastische rubberband, wielnaaf op precisiekogellager, met afdekkappen, ,



Technische data

Wieldiameter	150 mm
Bandbreedte	32 mm
Plaatafmeting	77 x 67 mm
Boutgatafstand	61,5/56 x 51,5/46,5
Bevestigingsgat	8,5 mm
Uitlading	45 mm
Uitzwenking - Ø	240 mm
Bouwhoogte	185 mm
Temperatuur	- 20 / + 60 °C
Standaard	EN 12530
Eigen gewicht	0.871 kg
Zwenkradius	120 mm
Hardheid van de band	Shore A 87
Dyn. draagvermogen	100 kg
Statisch draagvermogen	200 kg



Rolweerstand	+	+	+	+	+
Verplaatsingsgeluid	+	+	+	+	+
Strepen	+	+	+	+	+
Roest bescherming	+	+	+	+	+



2470PJP150P50

EAN 4031582010756

