

7477PJO075P30-11

EAN 4031582350999

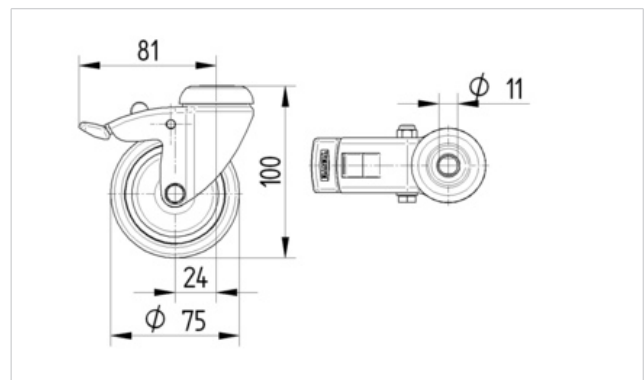
Zwenkwiel met dubbele rem, vork van roestvrij staal, met dubbele kogeldraaikrans in de zwenkkop, wielas geschroefd, verchromd zink-gietwerk rempedaal, boutgat.

Wielkern van polypropyleen met grijze niet-strepende TENTEprene thermoplastische rubberband, wielnaaf op glijlager



Technische data

Wieldiameter	75 mm
Bandbreedte	25 mm
Centraal gat	11 mm
Uitlading	24 mm
Uitzwenking - Ø	162 mm
Bouwhoogte	100 mm
Temperatuur	- 20 / + 60 °C
Standaard	EN 12530
Eigen gewicht	0.29 kg
Hardheid van de band	A 85 Shore
Dyn. draagvermogen	60 kg
Statisch draagvermogen	120 kg



Rolweerstand	+	+	+	+	+
Verplaatsingsgeluid	+	+	+	+	+
Strepen	+	+	+	+	+
Roest bescherming	+	+	+	+	+

7477PJO075P30-11

EAN 4031582350999

