

LEVINA

5370PJP100P30-13

EAN 4031582347425

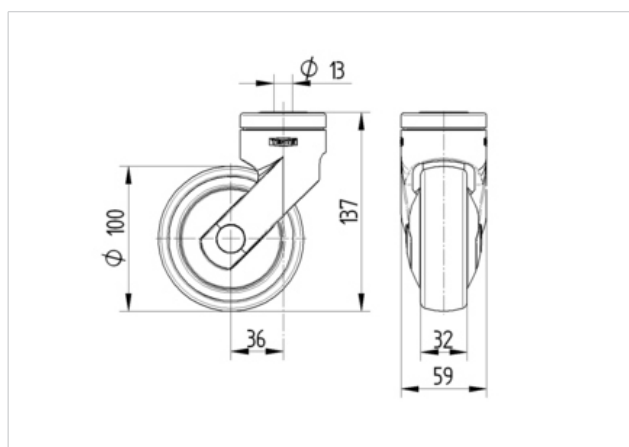
Zwenkwiel, vork en wiel van hoogwaardig synthetisch materiaal, zwenklager met dubbele kogeldraaikrans, boutgat.

Wielkern van polypropyleen met grijze niet-strepende TENTEprene thermoplastische rubberband, wielnaaf op precisiekogellager, met afdekkappen

Technische data

Wieldiameter	100 mm
Bandbreedte	32 mm
Centraal gat	13 mm
Uitlading	36 mm
Uitzwenking - Ø	172 mm
Bouwhoogte	137 mm
Temperatuur	- 10 / + 40 °C
Standaard	EN 12530
Eigen gewicht	0.43 kg
Zwenkradius	86 mm
Hardheid van de band	A 87 Shore
Dyn. draagvermogen	100 kg
Statisch draagvermogen	200 kg

Rolweerstand	+	+	+	+	+
Verplaatsingsgeluid	+	+	+	+	+
Strepen	+	+	+	+	+
Roest bescherming	+	+	+	+	+



DDC
Design Award Winner
German Designer Club

universal
design award 09

LEVINA

5370PJP100P30-13

EAN 4031582347425

