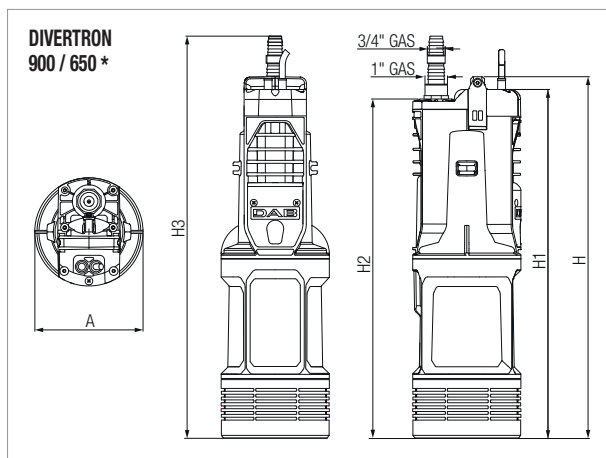
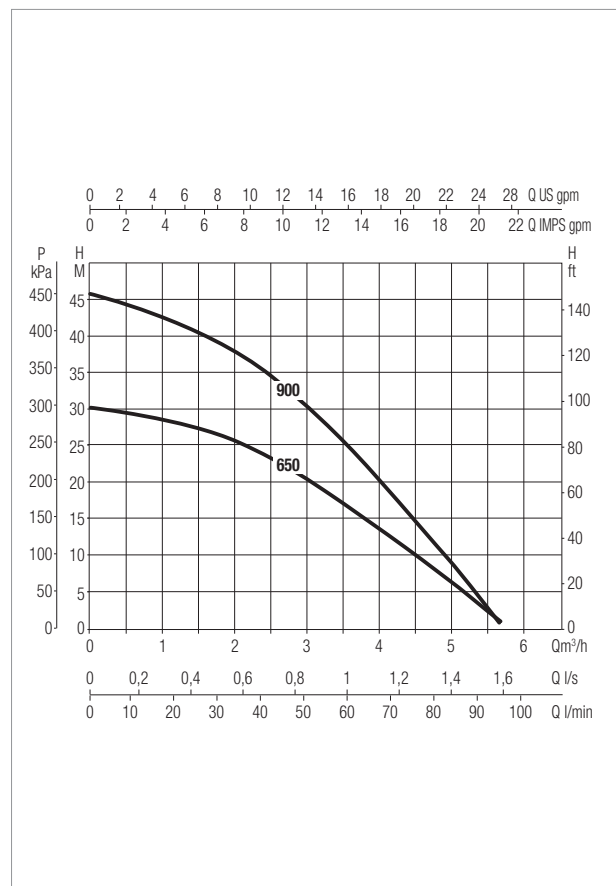
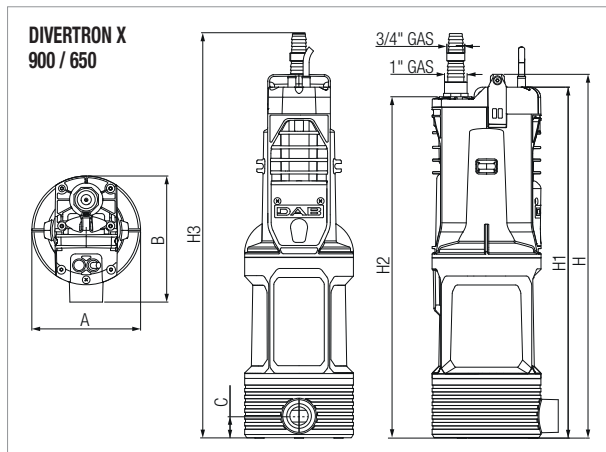


### ELEKTRISCHE GEGEVENS EN AFMETINGEN

MODEL	ELEKTRISCHE GEGEVENS							AFMETINGEN									VOLUME VERPAKKING dm <sup>3</sup>	Q.TY X PALLET	GEWICHT Kg	
	STROOMAANSLUITING 50 Hz	P1 W	P2 NOMINAAL		In A	CONDENSATOR		A	B	C	H	H1	H2	H3	AFMETINGEN VERPAKKING					
			kW	HP		µF	V								L/A	L/B				H
DIVERTRON 900	1 x 220-240 V ~	920	0,56	0,75	4,2	12,5	450	Ø 160	-	-	536	517	503	596	550	195	250	28,6	32	11
DIVERTRON 650	1 x 220-240 V ~	630	0,42	0,56	2,9	8	450	Ø 160	-	-	488	469	455	548	550	195	250	28,6	32	9,5
DIVERTRON X 900	1 x 220-240 V ~	920	0,56	0,75	4,2	12,5	450	Ø 160	186	33	536	517	503	596	550	195	250	28,6	32	11
DIVERTRON X 650	1 x 220-240 V ~	630	0,42	0,56	2,9	8	450	Ø 160	186	33	488	469	455	548	550	195	250	28,6	32	9,5



\* zelfde afmetingen voor modellen 900 A - 650 A (met vlotter)



De prestatiecurven zijn gebaseerd op kinematische viscositeitswaarden = 1 mm<sup>2</sup>/s en dichtheid equivalent aan 1000 kg/m<sup>3</sup>. Curvetolerantie volgens ISO 9906.