

Dompelpomp met mantelkoeling
voor vuilwater met vaste stoffen.
Vrije doorlaat 20 en 30 mm.

CR 360 - 374 V

Toepassing

Pomp voor verpompen van vuilwater, ook met grote aandelen vaste stoffen en vezels tot 20 of 30 mm diameter. Compacte, lichte en robuuste uitvoering in edelstaal, ideaal voor afvoer van vervuild water in woonomgevingen of als transporteerbare noodpomp bij bijvoorbeeld overstromingen.

Door de koelmantel met bovenliggende persaansluiting is uitstekende motorkoeling ook bij lage waterstand gegarandeerd.

DIN EN 12050-2: Conformiteit en bouwwijze getest en gecontroleerd door de LGA, certificaat nr. 0220119.

Opstelling: Stationair of transportabel. Uitvoering met vlotterchakelaar als automatische ontwateringpomp met waterstandafhankelijke bedrijfsbesturing.

Medium: Schoon en vervuild water met vaste bestanddelen tot 20 of 30 mm korrelgrootte. Max. temperatuur van het medium: 35°C, kortstondig tot 60°C.

Werking: Intermitterend

Constructie

Volledig onderdompelbare pomp bestaande uit:

Pomp: Eéntraps edelstalen centrifugaalpomp met koelmantel en bovenliggende persaansluiting.

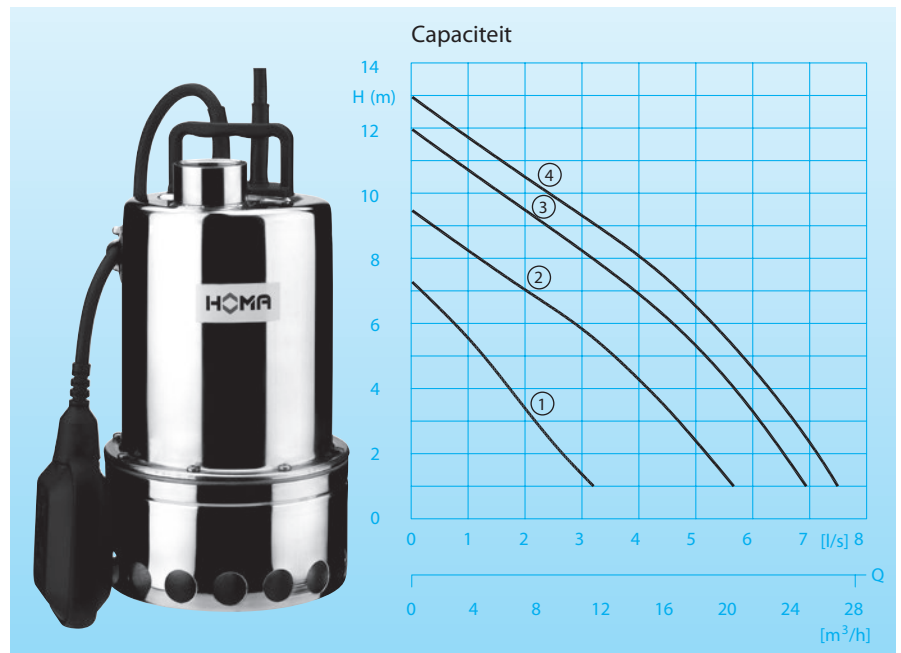
Waaier: Vortex waaier, vrije doorlaat 20 of 30 mm Ø.

Motor: Enkelfase-elektromotor.

Thermovoeler voor temperatuurbewaking in de wikkeling. Isolatieklasse F.

Beschermklasse IP 68. Edelstalen motoras, blijvend gesmeerde kogellagers.

Asafdichting: Combinatie van glijringafdichting en asafdichtingsring.



Technische gegevens

Curve nr.:	Pomptype	Motorvermogen P ₁ (kW)	P ₂ (kW)	Spanning 50 Hz (V)	Nom. stroom (A)	Vrije doorlaat (mm)	Persaansluiting	Gewicht (kg)
①	CR 360 V W(A)	0,63	0,45	230/ 1Ph	2,9	20	R 1 1/4" Bi.	6,9
②	CR 370 V W(A)	1,5	0,75	230/ 1Ph	6,8	30	R 1 1/2" Bi.	13,0
②	CR 370 V D(A)	1,5	0,75	400/ 3Ph	2,4	30	R 1 1/2" Bi.	13,0
③	CR 372 V W(A)	2,2	1,10	230/ 1Ph	9,5	30	R 2" Bi.	20,0
④	CR 374 V D(A)	2,2	1,50	400/ 3Ph	3,8	30	R 2" Bi.	21,0

Toerental: 2900 T/min

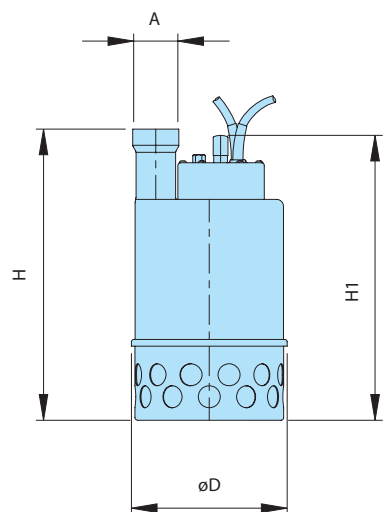
Materialen:

Motorhuis, motoras, pomphuis, waaier, bouten, zuigkorf	Roestvrij edelstaal 1.4301
Glijringafdichting	Koolgrafiet, chroomstaal
Elastomeren	NBR

Leveringsomvang

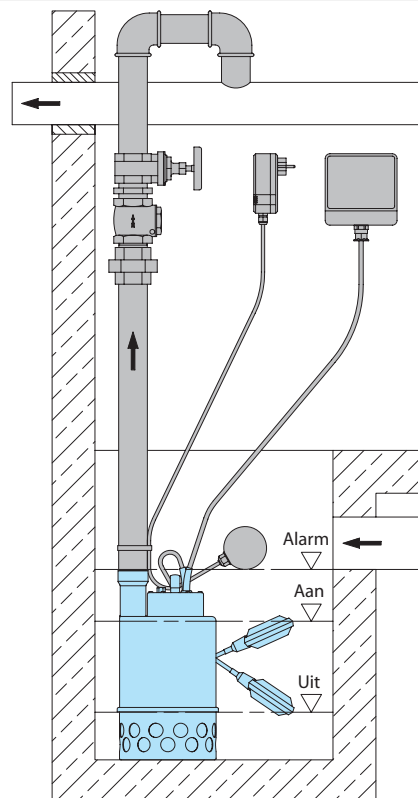
Pomp met persaansluiting, 10 m aansluitkabel en stekker.

Uitvoering A: Met automatische vlotterchakelaar HOMA-Nivomatik.

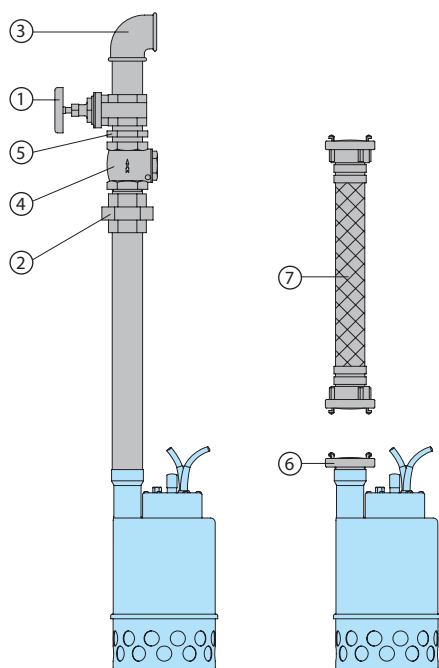


Pomptype	A	H	H1	øD
CR 360 V	R 1 1/4" Bi.	265	285	154
CR 370 V	R 1 1/2" Bi.	318	347	212
CR 372 V - 374 V	R 2" Bi.	397	389	212

Alle maten in mm



Toebehoren



Omschrijving	Maat	Art.-nr
③ 90° knie verzinkt	R 1 1/4" Bi. R 1 1/4" Bi./Bui. R 1 1/2" Bi. R 2" Bi.	2113604 2111405 2113605 2113606
T-stuk voor samenvoeging van de persleiding bij dubbele uitvoering, verzinkt	R 1 1/4" Bi. R 1 1/2" Bi.	2114301 2114302
④ Terugslagklep, messing	R 1 1/4" Bi. R 1 1/2" Bi. R 2" Bi.	2211213 2211313 2211413
⑤ Dubbelnippel, verzinkt	R 1 1/4" Bui.	2009011
⑥ Vaste koppeling	R 2" Bi. C-R 1 1/2" Bui. C-R 2" Bui.	2114306 2010003 2010203
3-delige koppeling, messing	R 1 1/4" R 1 1/2"	2001413 2001513
⑦ PVC-slang, elk m	1 1/4" Ø 30 mm 1 1/2" Ø 38 mm	2621200 2621500
Kunststof spiraalslang, elk m	1 1/4" Ø 32 mm 1 1/2" Ø 38 mm	2632030 2632042
Slangkoppeling	C-52 mm	2013003
Synthetische persslang, binnen gerubberd, compleet met C-koppelingen	10 m lang 15 m lang 20 m lang 30 m lang	2611310 2611315 2611320 2611330
Slangklem	1 1/4" 1 1/2" 2"	2303252 2304854 2306009

Omschrijving	Maat	Art.-nr
① Afsluiter, messing	R 1 1/4" Bi. R 1 1/2" Bi. R 2" Bi.	2216012 2216015 2216020
② Verlooring, verzinkt	R 1 1/4" Bui./Bi. R 1 1/2" Bui./Bi. R 2" Bui./Bi.	2114304 2114305 2114311

Omschrijving	Maat	Art.-nr
○ HOMA-Nivomatik Vlotterschakelaar voor tussenkoppelen - voor 230 V/1Ph	AZW 1 0/5 AZW 1 0/10	5 m Kabel 1435055 10 m Kabel 1435105
○ Aardlekschakelaar 2-polig, Fi 16/0,03 A		1561160
○ Alarmschakelkast AL3 Netafhankelijk alarm, met aansluiting voor een 9V accu (als extra) voor netonafhankelijk bedrijf en ingebouwde signaalgever Netaansluiting 230V/1Ph		1586140
Accu 9V voor netonafhankelijk alarm		1952215
○ Vlotterschakelaar MB, kwikvrij, Functie MIN of MAX, met geïntegreerd tegengewicht. Kabellengte	6 m 10 m	1465706 1465710
○ Complete besturingen voor automatisch bedrijf van enkel- en dubbelpompstations		Zie speciale brochure voor schakelkasten

