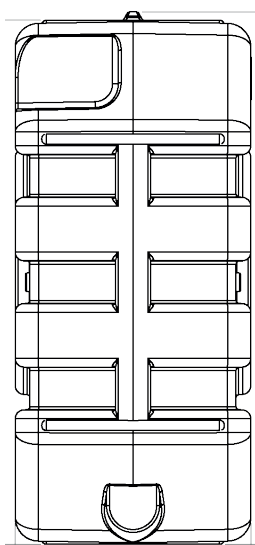
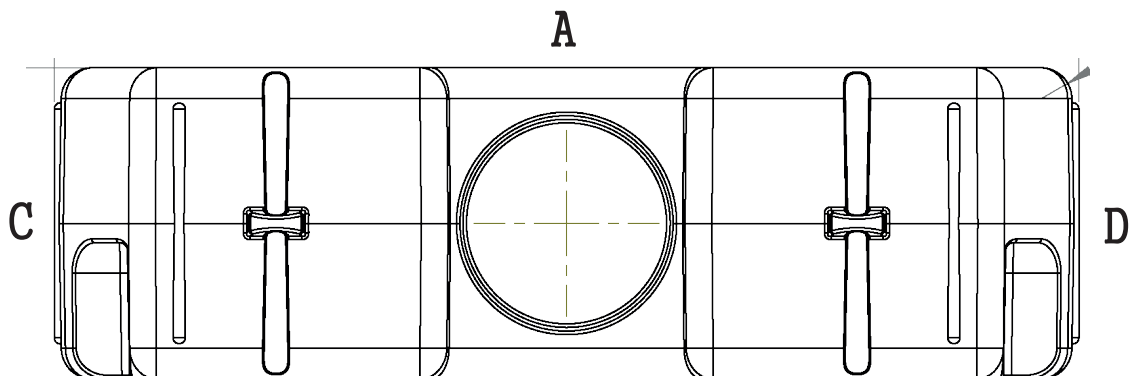


RH-TANKS

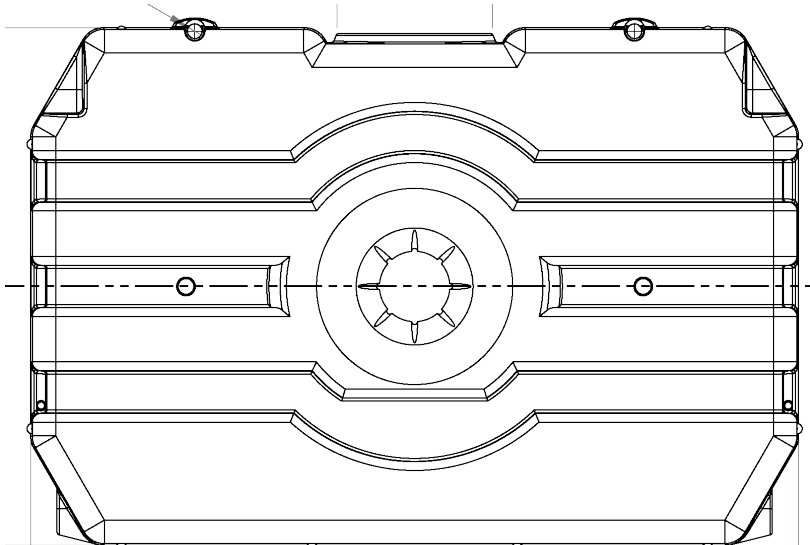
VOLUMES: 3000L - 2000L - 1500L - 1000L

GELIEVE DE JUISTE HOOGTES EN DIAMETERS AAN TE DUIDEN OP DE GEWENSTE PLAATS.

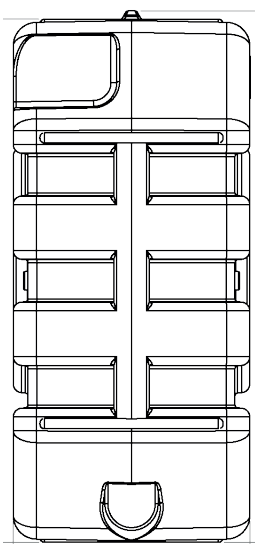
BOVEN AANZICHT



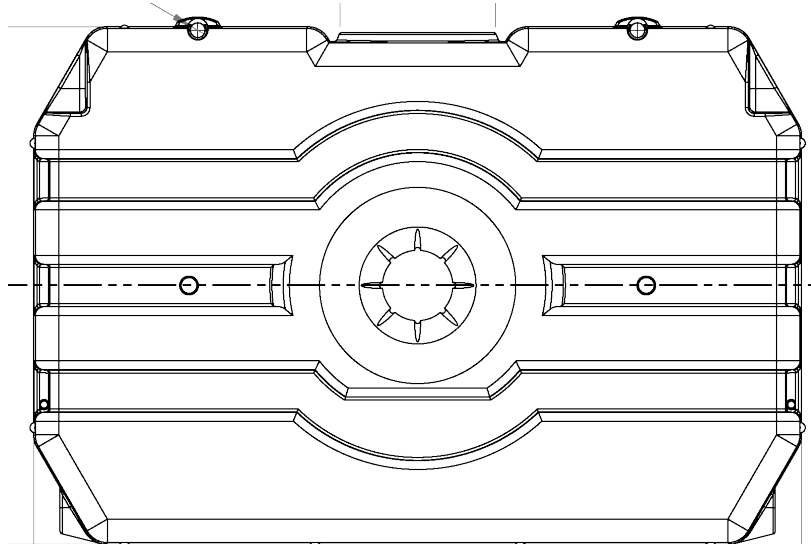
AANZICHT C



AANZICHT A



AANZICHT D



AANZICHT B