

# Advantix

## Modell 4965.10

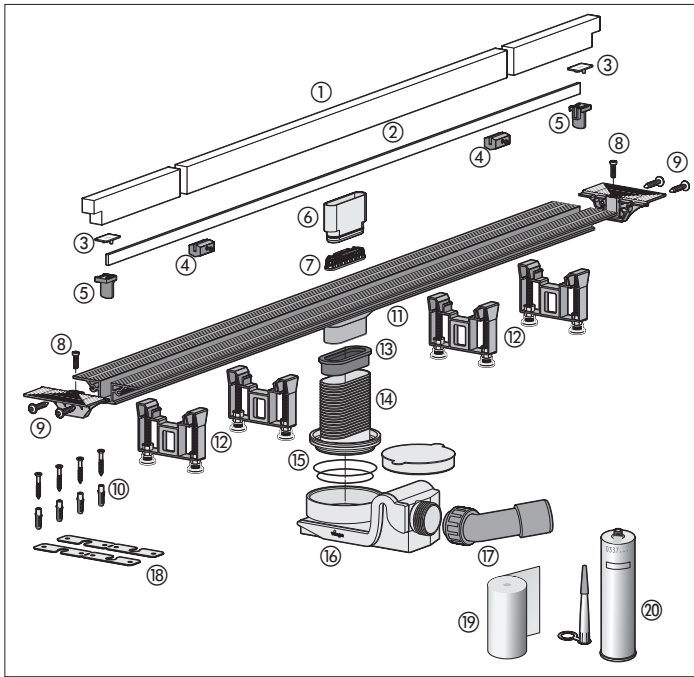
09.6/2014

**A**

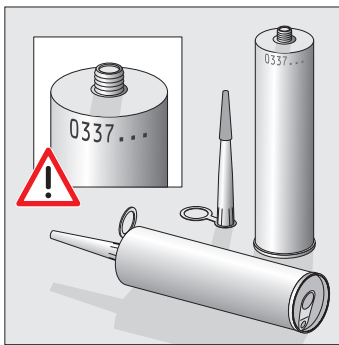
	Modell	Art.-Nr.
	4965.10	686277

- Ⓚ
- Ⓛ
- Ⓛ
- Ⓒ
- Ⓔ
- Ⓖ
- Ⓗ
- Ⓘ
- Ⓟ
- Ⓡ
- Ⓢ
- Ⓦ

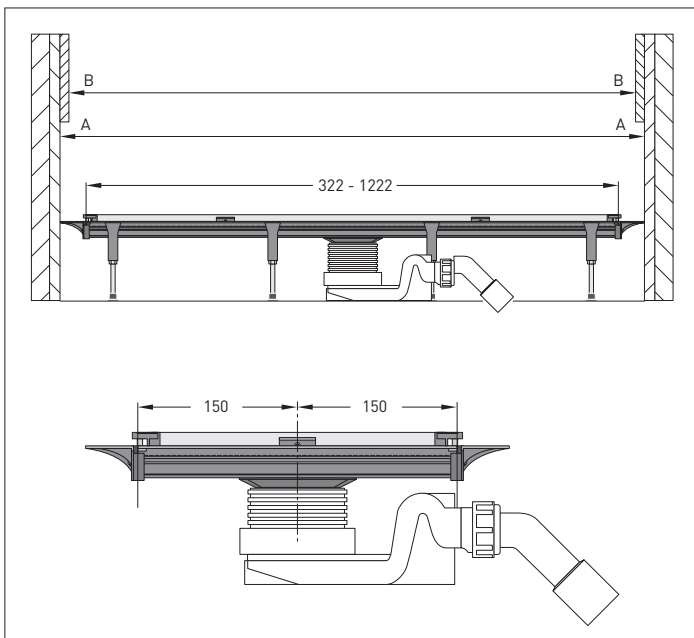
B



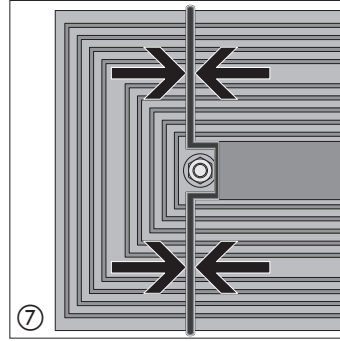
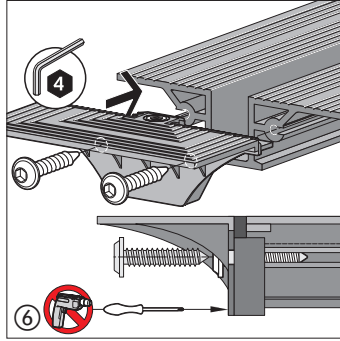
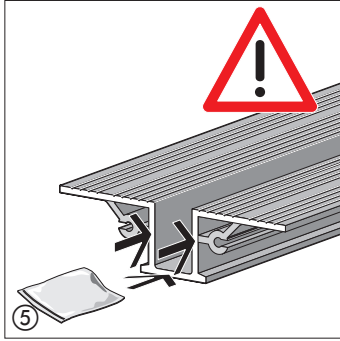
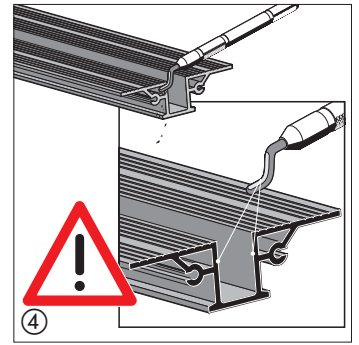
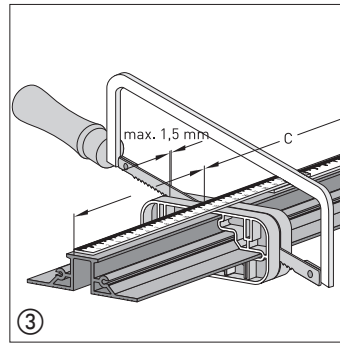
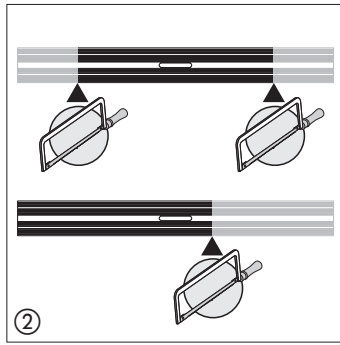
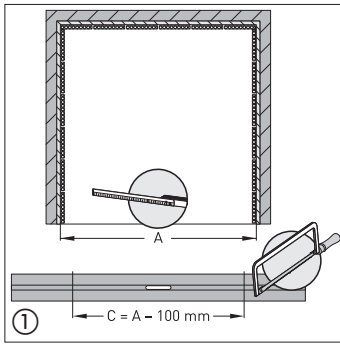
C



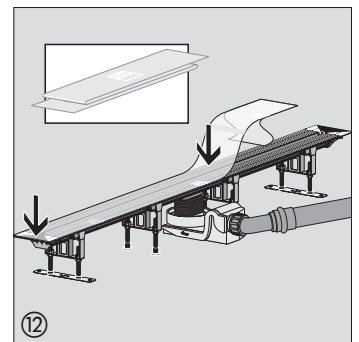
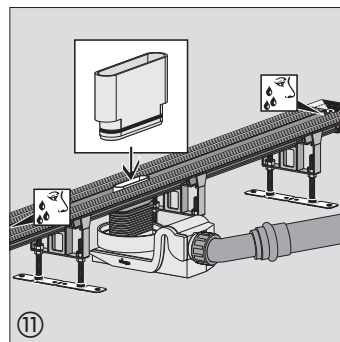
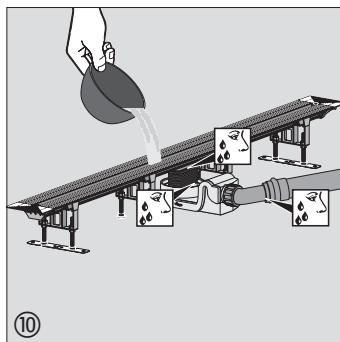
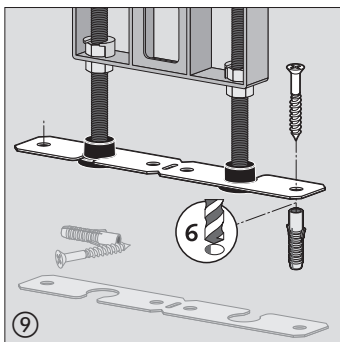
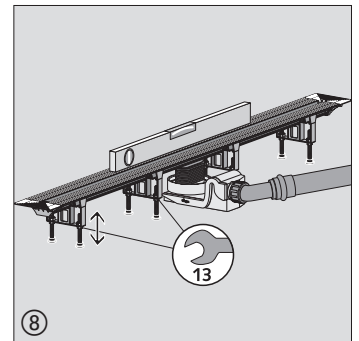
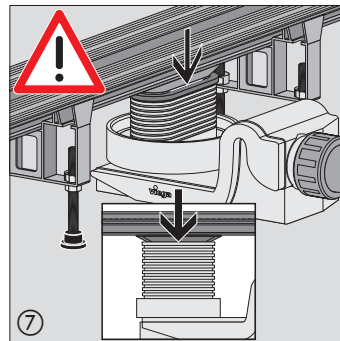
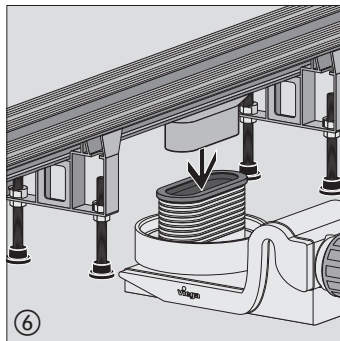
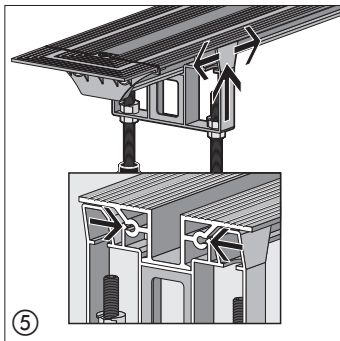
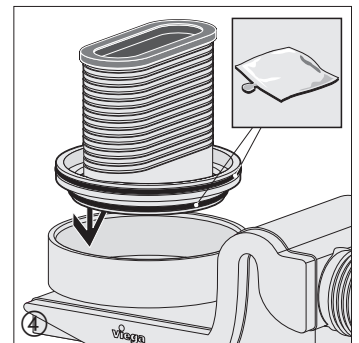
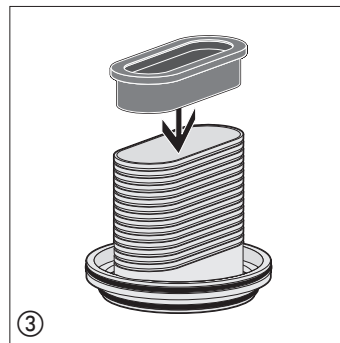
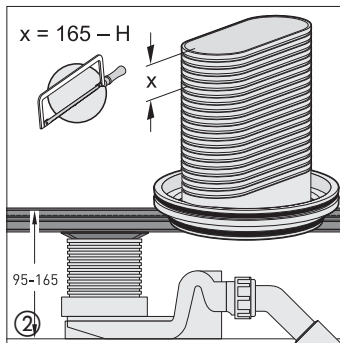
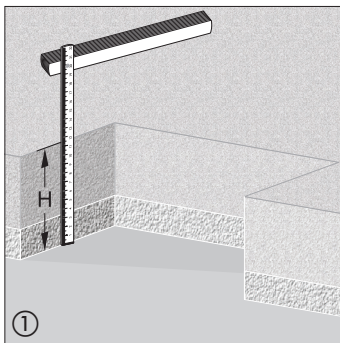
D



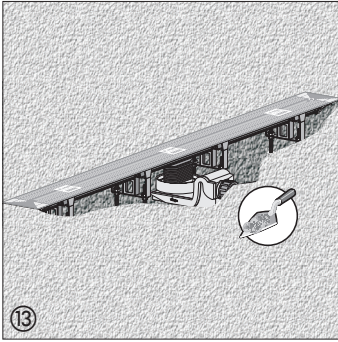
E



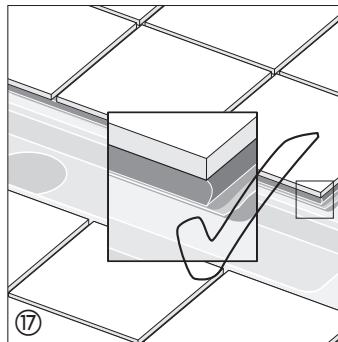
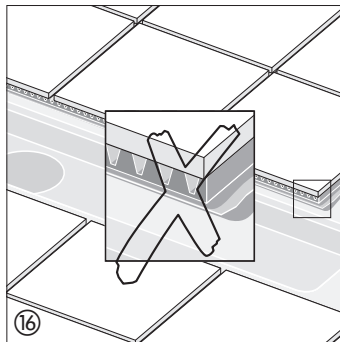
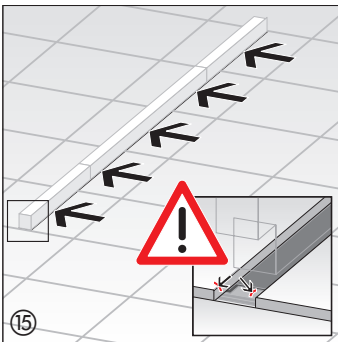
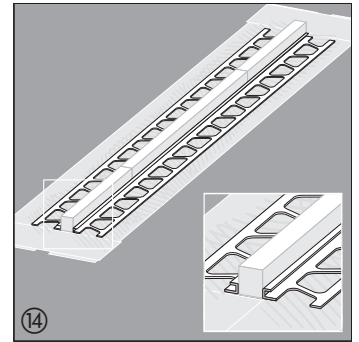
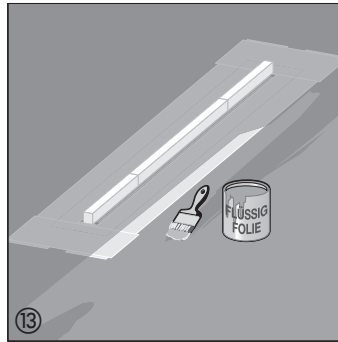
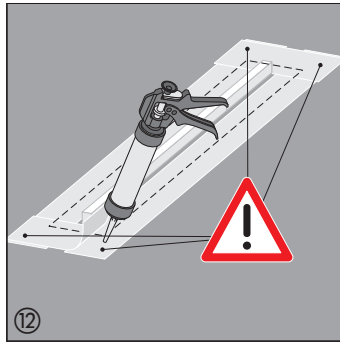
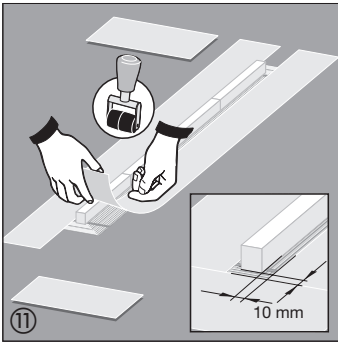
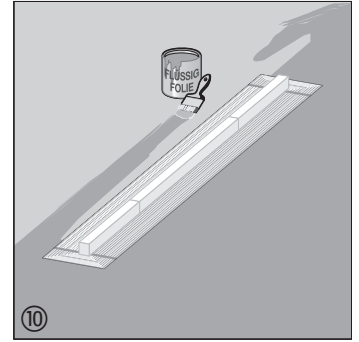
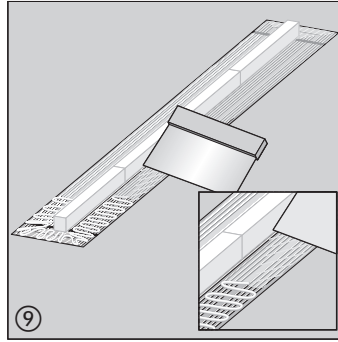
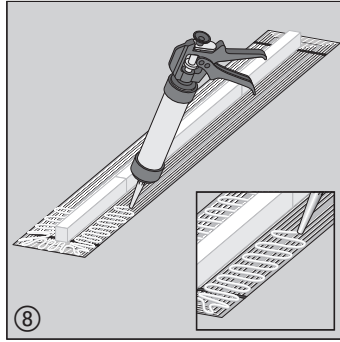
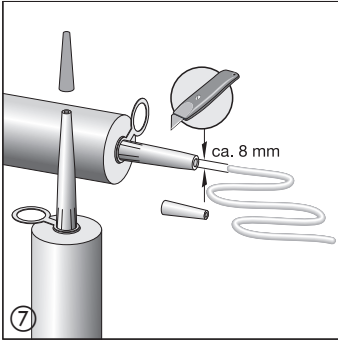
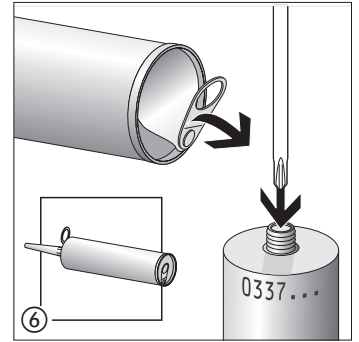
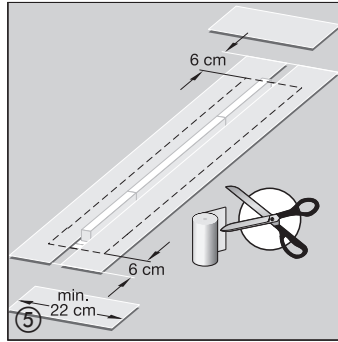
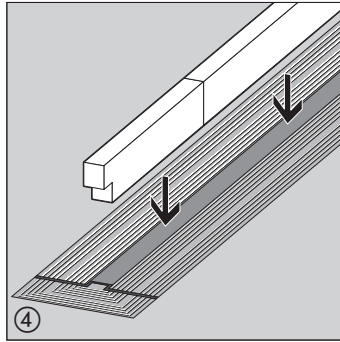
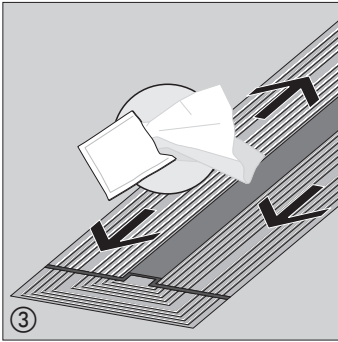
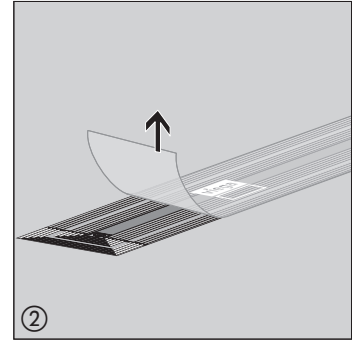
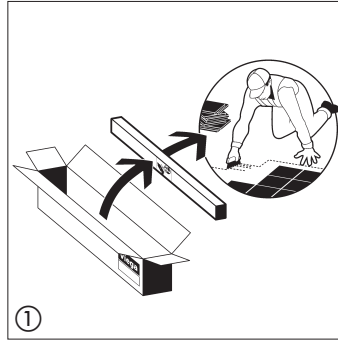
F



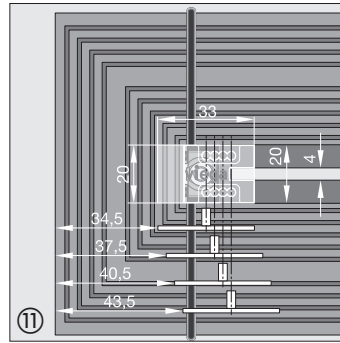
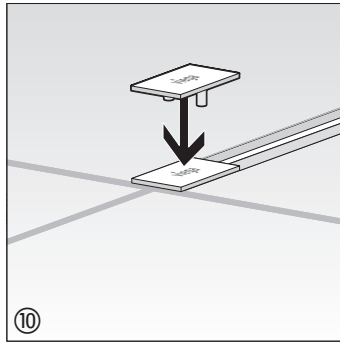
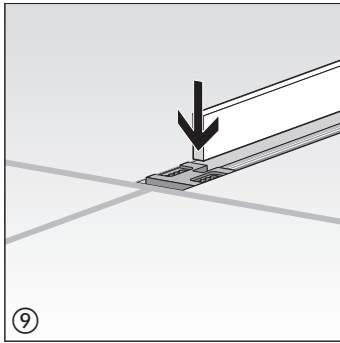
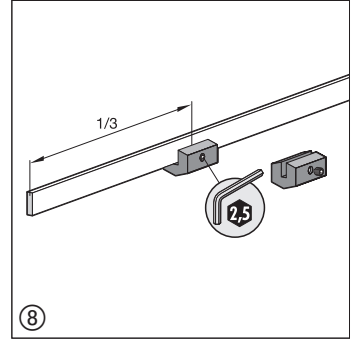
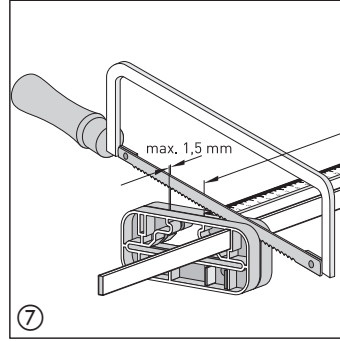
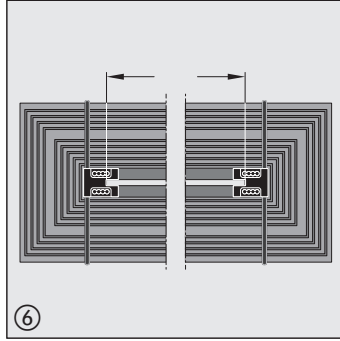
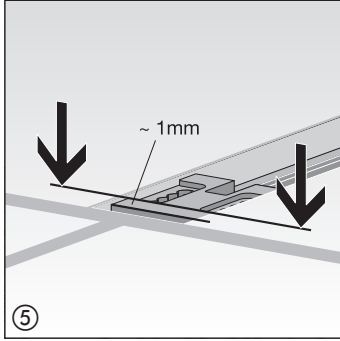
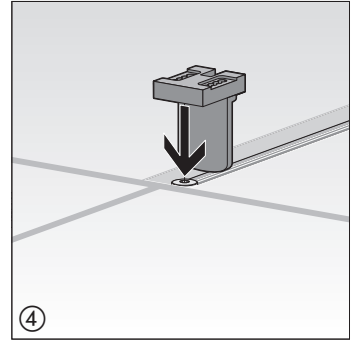
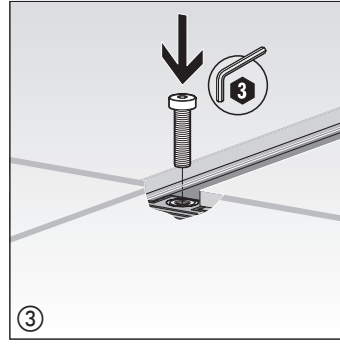
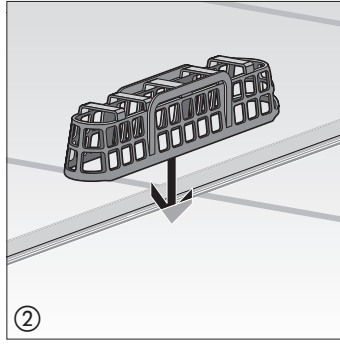
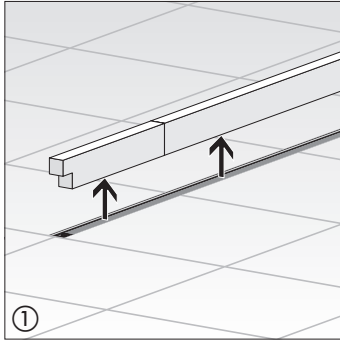
F



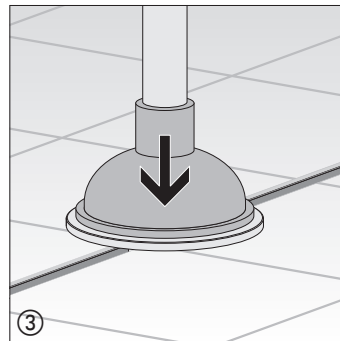
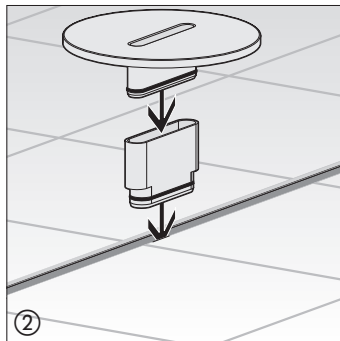
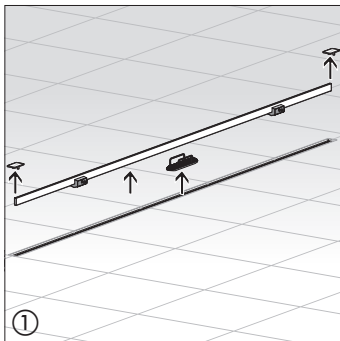
G



H



I



### Beoogd gebruik

De douchegoot moet worden ingebouwd door een gespecialiseerd bedrijf met inachtneming van de bouwtechnische voorschriften. Bij gebruik van alternatieve afdichtingen moet de productinformatie van de fabrikanten en ZDB informatieblad 1/2010 in acht worden genomen. Bodemtegels moeten aflopend naar de douchegoot worden gelegd. Er mag alleen in huishoudens gebruikelijk afvalwater met pH-waarden groter dan 4 en kleiner dan 10 en met een maximale temperatuur van 95 °C gedurende korte tijd worden ingeleid. Lozing van andere vloeistoffen, zoals reinigingsmiddelen die sanitaire uitrustingen, afvoeren en buismaterialen kunnen beschadigen, is niet toegestaan. Voor het begin van de montage moet worden gecontroleerd of de afvoercapaciteit van de Advantix-douchegoot voldoende is voor de te verwachten waterhoeveelheid. De Advantix Vario-douchegoot voldoet aan NEN EN 1253 en aan de eisen inzake geluidisolatie volgens DIN 4109 en VDI 4100.

Wanneer 2 aflopen via een verzamel-aansluitleiding worden samengevoegd, moet conform DIN 1986-100 paragraaf 14.1.3.3 en tabel 7 vanaf een te verwachten afvoercapaciteit van > 0,8 l/s de dimensionering in DN 70 plaatsvinden. De max. afvoercapaciteit voor een DN 70 afvoerleiding bedraagt dan 1,6 l/s.

Afvoercapaciteit: 0,4–0,8 l/s (95–165 mm inbouwhoogte)

Roosterbelasting: max. 120 kg belasting per insteekroosterhouder

**Let op: Bij douches waarin een rolstoel wordt gebruikt, moet de douchegoot zodanig worden geplaatst dat de rolstoelwielen allen dwars over de douchegoot kunnen rijden. Wij adviseren hier een wandmontage van de douchegoot.**

	zonder zeefinzetstuk		met zeefinzetstuk	
Opstuwhoogte	Inbouwhoogte 95 mm	Inbouwhoogte 165 mm	Inbouwhoogte 95 mm	Inbouwhoogte 165 mm
10 mm	0,45 l/s	0,75 l/s	0,4 l/s	0,7 l/s
20 mm	0,5 l/s	0,8 l/s	0,45 l/s	0,75 l/s

## A Componenten

Model	Artikelnr.	Productbeschrijving
4965.10	686277	<b>Advantix Vario-douchegootbasiselement</b> , traploos van 300 tot 1200 mm afkortbare douchegoot van hoogwaardige kunststof, Hoogte 95 tot 165 mm, Afvoercapaciteit volgens NEN EN 1253 0,4–0,8 l/s, met sluitdoppen en in hoogte verstelbare insteekroosteropname, met montagevoeten, met zelfreinigende afvoergarnituur en verwijderbare vuilvanger, met hoogtecompensatiestuk, met afdichtingsflens en afdichtingstoebehoren, voor het gebruik van vloeibare folie of afdichtingsbanen (bijv. KERDI) in de combinatieafdichting (bijv. betegelde douches)

## B Onderdelen

- |                           |                         |                          |                     |
|---------------------------|-------------------------|--------------------------|---------------------|
| ① Gebruik van piepschuim  | ② Insteekrooster*       | ③ Afdekkap*              | ④ Brugsteun*        |
| ⑤ Brughouder*             | ⑥ Testadapter           | ⑦ Zeefinzetstuk          | ⑧ Verstelschroeven* |
| ⑨ Sluitdop                | ⑩ Bevestigingsschroeven | ⑪ Douchegootbasiselement | ⑫ Montagevoeten     |
| ⑬ Lipdichting             | ⑭ Hoogtecompensatiestuk | ⑮ O-ringen               | ⑯ Sifon             |
| ⑰ Aansluitbochtstuk 40/50 | ⑱ Bevestigingsmateriaal | ⑲ Afdichttape            | ⑳ Montagelijm       |

\* niet meegeleverd

## C Aanwijzing voor het gebruik van montagelijm

Montagelijm die ouder is dan 18 maanden, mag niet meer worden gebruikt!

De vuldatum bevindt zich boven aan rand van de koker. De beide eerste getallen geven de maand aan, het volgende getal geeft het jaar aan.

Voorbeeld: "0337..." Vuldatum: Maart (03) 2013 (3)





## D Bepaling van de gootlengte bij nisinbouw

De douchegoot heeft zodanige afmetingen dat deze van buitenkant tot buitenkant flens overeenkomt met de binnenwerkse maat van de douchecel van binnenkant pleisterwerk tot binnenkant pleisterwerk.

A pleisterwerk B tegels

Voorbeeld:

- 1000mm douchecel betegeld (afstand B tot B)
- Tegeldikte incl. lijm 15 mm
- Douchecel in gepleisterde toestand 1030 mm (afstand A tot A)

Als berekeningsbasis voor de profiellengte geldt de maat van de gepleisterde douchecel (1030 mm).

Van deze 1030 mm moet 100 mm (2 x eindstuk 50 mm) worden afgetrokken.

Het douchegootprofiel wordt nu op 930 mm eenzijdig of aan beide zijden ingekort.

De positie van de afvoer kan daarbij vrij worden gekozen. Daarbij mag de maat van midden afvoer tot einde gootprofiel 150 mm niet onderschrijden.

## E Montage douchegoot

$$C = A - 100 \text{ mm}$$

C = het benodigde douchegootprofiel

A = lengte van de douchecel in gestucte toestand

100 mm = 2 x eindstuk 50 mm



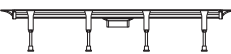
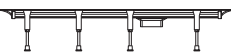

- ① De benodigde douchegootlengte C bepalen.
- ② Afhankelijk van de inbouwsituatie kan de douchegoot eenzijdig of aan beide zijden worden afgekort.
- ③ De maat C op de douchegoot overbrengen en met de zaaghulp de goot afkorten. Het zaagblad mag hierbij slechts max. 1,5 mm breed zijn.
- ④ De afgekorte uiteinden en schroefopnamen ontbramen. Hierbij moet in het bijzonder op de door de dichting aangesloten oppervlakken worden gelet.  
Ontbramer artikelnr. 151874
- ⑤ Het gootprofiel moet in het dichtbereik van de profieldichting (binnen in het profiel) met het meegeleverde vet worden ingevet. Om een optimale aanhechting van het afdichtmateriaal te waarborgen **mag geen vet op de afdichtingsflens terechtkomen**. Indien nodig moet de flens bijv. met isopropanol worden gereinigd.
- ⑥ De eindafsluitstukken kunnen nu worden vastgeschroefd. De laatste schroefgangen en het vastschroeven moeten met een schroevendraaier met de hand gebeuren. Een max. kracht van 3 Nm mag niet worden overschreden.
- ⑦ De schroeven moeten recht in het profiel worden geschroefd. Het eindafsluitstuk is juist gemonteerd als de zichtbare dichting tussen profiel en eindafsluitstuk **licht** wordt samengeduwd.

## F Montage douchegoot

De afdichtingstoebereidingsset moet worden overhandigd aan degene die verantwoordelijk is voor de combinatieafdichting (tegelzetter).

- ① Vloerhoogte H bepalen – de max. inbouwhoogte bedraagt 165 mm.
- ② Maat X aan hoogtecompensatiestuk afkorten en ontbramen.  $X = 165 - H$
- ③ Lipdichting en beide O-ringen monteren.
- ④ Lipdichting en O-ringen **met vet insmeren** en hoogtecompensatiestuk in de afvoer zetten.
- ⑤ Montagevoet neerzetten en het profiel vastklikken. Montagevoeten over de gootlengte verdelen (tabel 1). De afstand tussen twee bevestigingsvoeten mag niet meer dan 40 cm bedragen.
- ⑥ Douchegoot met afvoeraansluiting in het hoogtecompensatiestuk tot de aanslag duwen.
- ⑦ Controleren of de douchegoot tot de aanslag in het hoogtecompensatiestuk is gestoken.
- ⑧ Om een goede waterafvoer mogelijk te maken, moet de douchegoot waterpas worden gesteld. De hoogteverstelling van de voeten vervolgens van contraoer voorzien. Sifon op het afvoersysteem aansluiten.
- ⑨ Voeten zo nodig vastzetten met bevestigingsmateriaal.
- ⑩ **Controleren van de afvoer incl. afvoerleiding:** Sifon en afvoerleiding met water vullen en op dichtheid controleren.
- ⑪ **Controleren van de douchegoot:** Testadapter in afvoeropening van goot steken. Water tot kort onder hoogte afdichtingsflens in de goot vullen en eindafsluitstukken op dichtheid controleren.
- ⑫ Bouwbeschermfolie indien nodig inkorten en op de flens vastlijmen.
- ⑬ Ruimte onder douchegoot over hele oppervlak tot bovenkant flens met afwerkvloermortel vullen. De douchegoot moet bestand zijn tegen sterke belastingen.

Tabel 1

Douchegooten lengte	30–60 cm	60–90 cm	60–90 cm	90–120 cm	90–120 cm
Aantal bevestigingsvoeten					



## G Aanbrengen van de flensafdichting

Om een vakkundige en veilige integratie in de combinatieafdichting te waarborgen moet het afdichtingstoebehoren in de toebehorenset worden gebruikt.

- ① De afdichtingstoebehorenset moet worden overhandigd aan degene die verantwoordelijk is voor de geïntegreerde afdichting (tegelzetter).
- ② Bouwbescherming verwijderen.
- ③ De gootflens moet voor het afdichten vetvrij zijn.
- ④ Styropor op maat snijden en erin steken.
- ⑤ Afdichtingsband zo bijsnijden dat de uiteinden ervan niet over het uiteinde van de dakgoot uitsteken.
- ⑥ Aluminium deksel aan uiteinde van koker openen en optillen. De beschermingsmembraan in het schroefdraadgedeelte van de koker over de volledige breedte doorsteken.
- ⑦ Mondstuk openschroeven en zodanig op maat snijden dat een ca. 8 mm dikke laag kan worden aangebracht.
- ⑧ Montagelijm in golfbeweging op de gootflens aanbrengen. Let op vervaldatum!
- ⑨ Met een gladde spatel gelijkmatig verdelen.
- ⑩ De eerste laag vloeibare folie ruimschoots op de estrik aanbrengen.
- ⑪ Afdichtingsband op ca. 10 mm afstand van piepschuiminzetstuk vastlijmen.
- ⑫ Dichtingsband zodanig op de afvoerflens plaatsen dat flens en afwerkvloer gelijkmatig bedekt zijn – hoeken overlappen.  
**Belangrijk:** Afdichtingsband stevig op de lijm en in de vloeibare folie duwen. Aan de hoeken de overlappende stroken met lijm vastlijmen. Lijmplaatsen met een rol grondig bewerken.
- ⑬ Na het drogen van de eerste afdichting en de lijm (lijm ca. 4 uur) de tweede laag vloeibare folie ruimschoots op afdichtingsband en estrik aanbrengen.
- ⑭ Montage met bedekkingsafsluiting: Bedekkingsafsluitstrip in rechte lijn langs piepschuiminzetstuk lijmen. De strips moeten aan de uiteinden met het piepschuiminzetstuk afsluiten. Snijranden moeten ontbraamd worden. Hoogteverschillen van de verschillende stripdelen voorkomen.
- ⑮ Montage zonder bedekkingsafsluiting: Tegels tot vlak op het piepschuiminzetstuk vastlijmen. Tegelrand kan worden gepolijst.  
**Belangrijk:** Scherpe randen van tegels en bedekkingsafsluitprofielen voorkomen op plaatsen waar op blote voeten wordt gelopen.

## H Montage van de insteekroosters

Aanwijzing: Insteekrooster en afdekplaatjes worden niet meegeleverd en moet apart besteld worden.

Insteekrooster met montagetoebehoren en afdekkappen in matte uitvoering

Artikelnr. 686284

Insteekrooster met montagetoebehoren en afdekkappen in glanzende uitvoering

Artikelnr. 686291

- ① Piepschuiminzetstuk verwijderen.
- ② Zeef plaatsen.
- ③ Verstelschroef inzetten.
- ④ Brughouder op de verstelschroef leggen en aan het tegelniveau aanpassen.  
Max. insteekroosterhoogte 20 mm boven gootflens, door middel van natuursteenset/artikelnr. 686321 **30 mm**.
- ⑤ Bovenkant brughouder moet ca. 1 mm onder bovenkant tegel zijn.
- ⑥ Insteekroosterlengte bepalen.
- ⑦ Insteekrooster inkorten en ontbramen.
- ⑧ Brugsteun aan insteekrooster bevestigen. Verdeling: roosterlengte 3 x per 1/3 insteekroosterlengte
- ⑨ Insteekrooster inzetten.
- ⑩ Afdekkappen vastdrukken.  
De afdekkappen kunnen maximaal 9 mm verschoven worden.
- ⑪ Verstelmogelijkheid afdekkappen.

Er kan optioneel een vuilvangzeef artikelnr. 696 338 worden gebruikt.

**Verzorging en onderhoud**

Om hygiënische redenen en om de functie in stand te houden, moet de douchegoot schoon worden gehouden en regelmatig worden gecontroleerd. De tussentijden voor verzorgings- en onderhoudswerkzaamheden zijn per geval verschillend en afhankelijk van de gebruiksomstandigheden. Exploitanten van afvoerinstallaties vinden gegevens daarover in DIN 1986-3.

Voor de reiniging geschikt zijn alleen milde, zeephoudende reinigingsmiddelen. Schuurmiddelen, alcohol-, ammoniak-, zoutzuur-, fosforzuur- en azijnzuurhoudende middelen tasten de oppervlakken aan en mogen niet gebruikt worden.


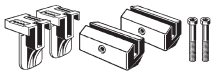
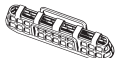


Mocht het nodig zijn om de afvoer te reinigen, kan hiervoor de reinigingsadapter artikelnr. 689 711 worden gebruikt. Met behulp van een zuigklok (popper) kunnen de afvoer en de aansluitleiding worden gereinigd.

- ① Reinigingshulp in de afvoeropening zetten.
- ② Zuigklok op de reinigingshulp zetten en sifon reinigen.

**Designrooster**

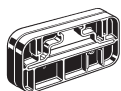
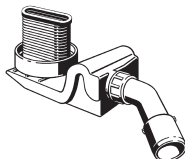



	Model	Artikelnr.	Productbeschrijving
	4965.30	686 284	<b>Visign SR1-insteekrooster</b> , met montagetoebehoren en afdekkappen in matte uitvoering
	4965.31	686 291	<b>Visign SR2-insteekrooster</b> , met montagetoebehoren en afdekkappen in glanzende uitvoering
	4965.32	711 870	<b>Visign SR3-insteekrooster</b> , met montagetoebehoren en afdekkappen in zwarte uitvoering
	4965.33	711 887	<b>Visign SR4-insteekrooster</b> , met montagetoebehoren en afdekkappen in witte uitvoering

**Reserveonderdelen**

	Model	Artikelnr.	Productbeschrijving
	4965.88	686 406	<b>Afdekkappen</b> , matte uitvoering
		686 413	<b>Afdekkappen</b> , glanzende uitvoering
		712 099	<b>Afdekkappen</b> , zwarte uitvoering
		712 105	<b>Afdekkappen</b> , witte uitvoering
	4965.94	689 742	<b>Vervangingsonderdeelset insteekrooster</b> , compleet toebehoren zonder afdekkappen
	4965.81	686 338	<b>Vuilvangzeef</b>
	4965.82	686 345	<b>Sluitdop</b> , met profieldichting en hoogteverstelling insteekrooster
	4965.83	686 352	<b>Montagevoeten 4 stuks</b> voor Advantix-douchegoot Vario




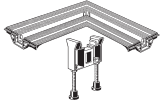
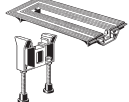
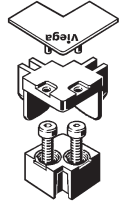
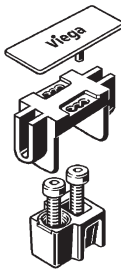
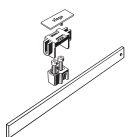
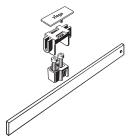
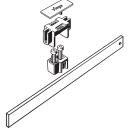
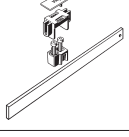
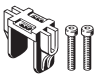

**Reserveonderdelen**

	<b>Model</b>	<b>Artikelnr.</b>	<b>Productbeschrijving</b>
	4965.84	686 369	<b>Zaaghulp</b>
	4965.85	686 376	<b>Afvoergarnituur,</b> met hoogtecompensatiestuk
	4965.87	686 390	<b>Hoogtecompensatiestuk</b>
	4965.95	689 858	<b>Afdichtingsband,</b> voor Advantix Vario-douchegoot
	4965.96	691 509	<b>Montagelijm,</b> voor Advantix Vario-douchegoot

**Accessoires**

	<b>Model</b>	<b>Artikelnr.</b>	<b>Productbeschrijving</b>
	4965.80	686 321	<b>Natuursteenset,</b> voor bedekkingshoogten tot 30mm
	4965.86	686 383	<b>Toebehorenset insteekrooster,</b> complete set voor gebruik van afgekorte insteekroosters, matte uitvoering
		689 728	<b>Toebehorenset insteekrooster,</b> complete set voor gebruik van afgekorte insteekroosters, glanzende uitvoering
		713 072	<b>Toebehorenset insteekrooster,</b> complete set voor gebruik van ingekorte insteekroosters, zwarte uitvoering
		713 089	<b>Toebehorenset insteekrooster,</b> complete set voor gebruik van ingekorte insteekroosters, witte uitvoering
	4965.91	689 711	<b>Reinigingshulp,</b> voor gebruik van een reinigingszuigklok (plover)
	4965.90	689 704	<b>Roosterhaak,</b> voor het demonteren van alle Viega Advantix-roosters
	2043	151 874	<b>Ontbramer</b>

**Toebehoren**

	<b>Model</b>	<b>Artikelnr.</b>	<b>Productbeschrijving</b>
	4965.12	708917	<b>Verbindingsstuk,</b> voor de verbinding van twee Vario douchegoten met montagebit en afstandhouder
	4965.14	708924	<b>Verbindingsstuk hoek,</b> voor de verlenging van de Vario douchegoot met stelpeet, afdichtingsband, montagebit en afstandhouder
	4965.16	708931	<b>Eindafsluitstuk,</b> voor de verlenging van de Vario douchegoot met stelpeet, afdichtingsband, montagebit en afstandhouder
	4965.51	711757	<b>Afmontageset,</b> verbindingsstuk hoek, glanzende uitvoering
		711788	<b>Afmontageset,</b> verbindingsstuk hoek, matte uitvoering
		711711	<b>Afmontageset,</b> verbindingsstuk hoek, zwarte uitvoering
		711764	<b>Afmontageset,</b> verbindingsstuk hoek, witte uitvoering
	4965.50	711801	<b>Afmontageset,</b> verbindingsstuk, optioneel voor Advantix Vario verbindingsstuk hoek, glanzende uitvoering
		711795	<b>Afmontageset,</b> verbindingsstuk, optioneel voor Advantix Vario verbindingsstuk hoek, matte uitvoering
		711818	<b>Afmontageset,</b> verbindingsstuk, optioneel voor Advantix Vario verbindingsstuk hoek, zwarte uitvoering
		711825	<b>Afmontageset,</b> verbindingsstuk, optioneel voor Advantix Vario verbindingsstuk hoek, witte uitvoering
	4965.60	711832	<b>Visign SR1-rooster set 200 mm,</b> voor Vario eindafsluitstuk en Vario verbindingsstuk hoek, met montage toebehoren en afdekkappen, glanzende uitvoering
	4965.61	711849	<b>Visign SR2-rooster set 200 mm,</b> voor Vario eindafsluitstuk en Vario verbindingsstuk hoek, met montage toebehoren en afdekkappen, matte uitvoering
	4965.62	711859	<b>Visign SR3-rooster set 200 mm,</b> voor Vario eindafsluitstuk en Vario verbindingsstuk hoek, met montage toebehoren en afdekkappen, zwarte uitvoering
	4965.63	711863	<b>Visign SR4-rooster set 200 mm,</b> voor Vario eindafsluitstuk en Vario verbindingsstuk hoek, met montage toebehoren en afdekkappen, witte uitvoering
	4965.40	711894	<b>Natuursteenset,</b> voor afmontageset model 4965.50 verbindingsstuk, voor bedekkingshoogten tot 30 mm
	4965.44	711900	<b>Natuursteenset,</b> voor afmontageset model 4965.51 verbindingsstuk hoek, voor bedekkingshoogten tot 30 mm

