

3478UAR125P62 red

EAN 4031582306842

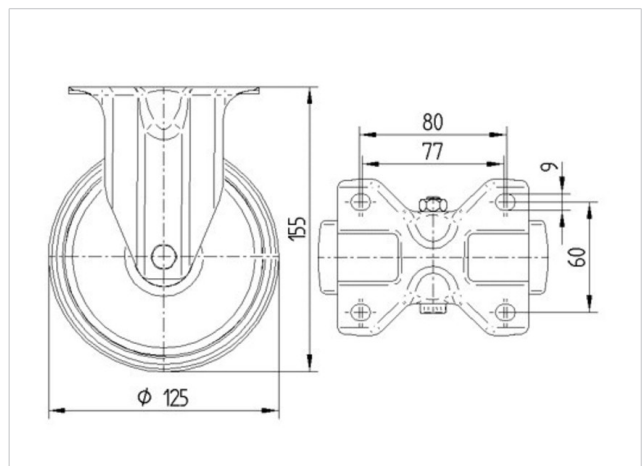
Bokwiel, Vork van geperst staal, verzinkt, wielas met moer, plaatbevestiging.

Wielkern van polyamide met loopvlak van gespoten polyurethaan, wielnaaf op rollager

Technische data

Wieldiameter	125 mm
Bandbreedte	32 mm
Plaatafmeting	103 x 85 mm
Boutgatafstand	80/77 x 60 mm
Bevestigingsgat	9 mm
Bouwhoogte	155 mm
Temperatuur	- 40 / + 80 °C
Standaard	EN 12532
Eigen gewicht	1.086 kg
Hardheid van de band	Shore D 40
Dyn. draagvermogen	200 kg
Statisch draagvermogen	400 kg

Rolweerstand	+	+	+	+	+
Verplaatsingsgeluid	+	+	+	+	+
Strepen	+	+	+	+	+
Roest bescherming	+	+	+	+	+





3478UAR125P62 red

EAN 4031582306842

