

3477UAR080P62 grey

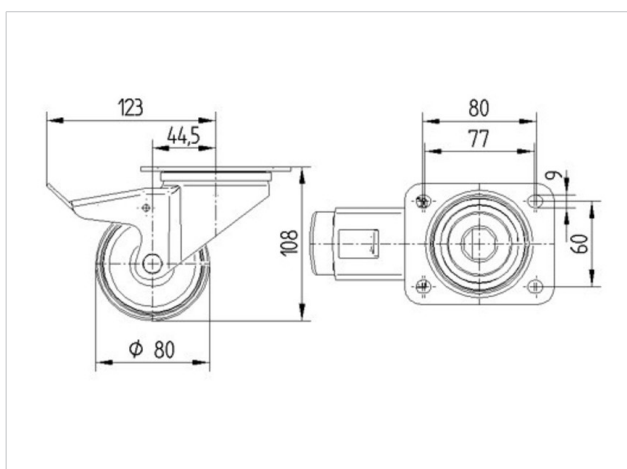
EAN 4031582305746

Zwenkwiel met dubbele rem, vork van geperst staal, verzinkt, dubbele kogeldraaikrans in de zwenkop, wielas geschroefd, stofafdichting, plaatbevestiging. Wielkern van polyamide met loopvlak van gespoten polyurethaan, wielnaaf op rollager

Technische data

Wieldiameter	80 mm
Bandbreedte	38 mm
Plaatafmeting	105 x 85 mm
Boutgatafstand	80/77 x 60 mm
Bevestigingsgat	9 mm
Uitlading	44.5 mm
Uitzwenking - Ø	246 mm
Bouwhoogte	108 mm
Temperatuur	- 40 / + 80 °C
Standaard	EN 12532
Eigen gewicht	0.948 kg
Zwenkradius	123 mm
Hardheid van de band	Shore D 40
Dyn. draagvermogen	150 kg
Statisch draagvermogen	300 kg

Rolweerstand	+	+	+	+	+
Verplaatsingsgeluid	+	+	+	+	+
Strepen	+	+	+	+	+
Roest bescherming	+	+	+	+	+



3477UAR080P62 grey

EAN 4031582305746

