

2478PJI050P41

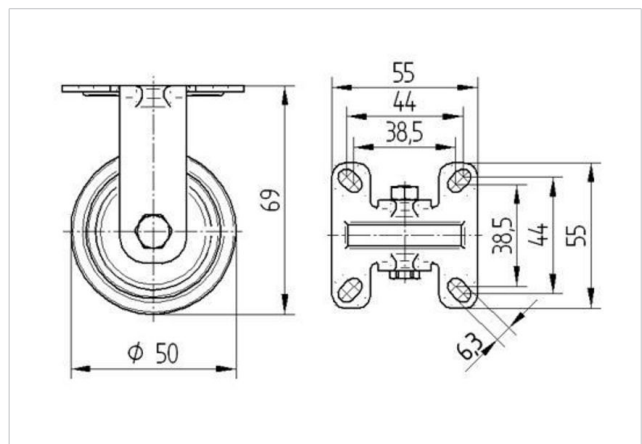
EAN 4031582030013

Bokwiel, Vork van geperst staalplaat, verzinkt-chromatiseerd, wielas geklonken, plaatbevestiging. Wielkern van polypropyleen met grijze niet-strepende TENTEprene thermoplastische rubberband, wielnaaf op glijlager

Technische data

Wieldiameter	50 mm
Bandbreedte	19 mm
Plaatafmeting	55 x 55 mm
Boutgatafstand	44/38,5 x 44/38,5 mm
Bevestigingsgat	6,3 mm
Bouwhoogte	69 mm
Temperatuur	- 20 / + 60 °C
Standaard	EN 12530
Eigen gewicht	0.088 kg
Hardheid van de band	Shore A 87
Dyn. draagvermogen	40 kg
Statisch draagvermogen	80 kg

Rolweerstand	+	+	+	+	+
Verplaatsingsgeluid	+	+	+	+	+
Strepen	+	+	+	+	+
Roest bescherming	+	+	+	+	+





2478PJI050P41

EAN 4031582030013

