

VA PRO VETAFSCHEIDER NG 2 – 946L

VA PRO SEPARATEUR À GRAISSES NG 2 – 946L

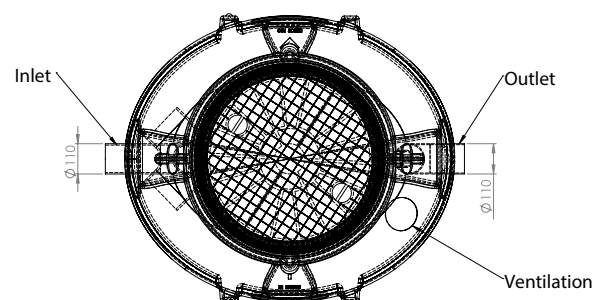
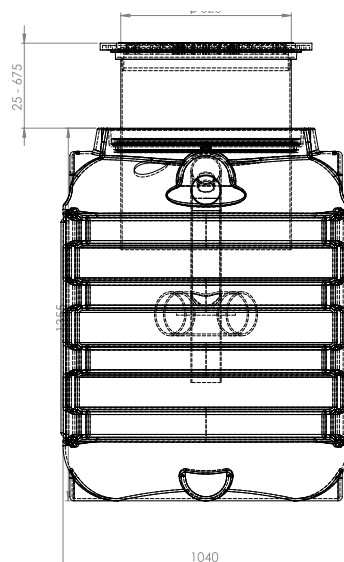
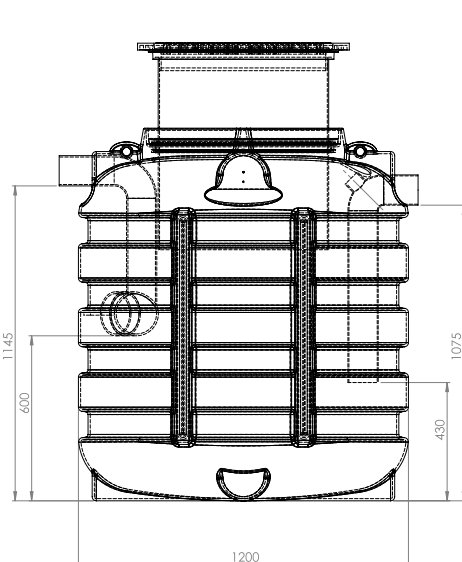
VOLGENS DE NORM
EN 1825-1
SUIVANT LA
NORME EN 1825-1

Code : 8000



PRODUCTDETAILS / DETAILS DE PRODUIT

Nominale waarde Taille nominale	2
Debiet (L/s) Débit (L/s)	2L/s
Couverts (#)	87-147
afmetingen (cm) Dimension (cm)	1200x1040x1355
Gewicht (kg) Poids (kg)	65
Totaal Volume (L) Volume total (L)	946
Volume vetafscheider (l) Volume séparation des graisses	140
Volume vetopslag (l) Volume stockage des graisses(l)	90dm ²
Volume slibvang (L) Volume débourbeur (L)	280L
Ø in- en uitgang (mm) Ø entree - sortie (mm)	Ø110
Materiaal Matériel	PE (polyethyleen)
Certificaat Certificat	EN 1825-1
Plaatsing Placement	Ondergrondse opstelling / Stockage enterré
Onderhoud Entretien	Handmatig leegzuigen en spoelen / Vidange et nettoya- ge manuel



VA PRO VETAFSCHEIDERS

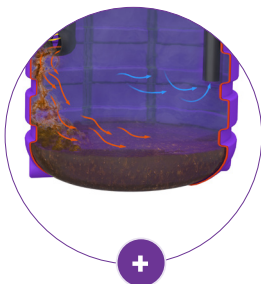
VA PRO SÉPARATEURS À GRAISSES



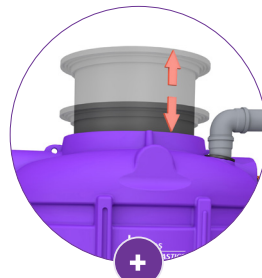
- Voorzien van een **ontluchting**
- Prévus d'une **aération**



- Volledig vervaardigd in **hdpe**, ook de uitrusting
- Fabriqué entièrement en **pehd**, y compris l'équipement



- **Bolle bodem** zorgt ervoor dat het vuil volledig kan worden weggepompt
- Hdpe: **vuil kan zich niet hechten** door de gladde binnenwanden
- **Le fond convexe** garantit que la saleté peut être complètement pompée
- Pehd: grâce à l'intérieur glissant **la saleté n'a pas d'adhérence**



- **Telescopische** schacht
- Inspectie-opening **ø600**
- **Geurdicht** deksel
- Arbre **télescopique**
- Ouverture d'inspection de **ø600**
- Couvercle **anti-odeur**

WERKING:

De vetafscheider is een toestel dat geplaatst wordt aan de afvoer van afvalwater van restaurants en kantines. Het is bedoeld om vet op te vangen zodat dit de verdere beuizing niet verder verstopt. De tank is opgesplitst in twee delen: de SLIBVANG en de VETAFSCHEIDER.

FONCTIONNEMENT:

Le séparateur à graisses est un dispositif qui se place à la sortie des eaux usées des restaurants, cantines et prévu pour piéger les graisses et éviter qu'elles ne bouchent les canalisations. Cuve à double compartiments : le premier est un DÉBOURBEUR, le second appelé SÉPARATEUR.

ONDERHOUD:

Controleer, ledig en reinig uw vetafscheider geregeld. Het toestel moet minstens één keer per maand en bij voorkeur om de twee weken geleidigd worden (volgens de norm 1825-2). Na het grondig reinigen van de vetvanger dient deze terug gevuld te worden met water. In het algemeen sluit de gebruiker best een onderhoudscontract af met een firma die deze vetafscheider op tijd ledigt. Het toevoegen van **BIODEGREASE** zal de onderhoudsfrequentie drastisch verlagen.

ENTRETIEN:

Il convient de contrôler, vidanger et nettoyer régulièrement les séparateurs à graisses. L'appareil doit être vidangé au minimum une fois par mois et de préférence tous les quinze jours (norme NF 1825-2). Il sera remis le plus rapidement possible en eau après l'opération. Plus généralement l'utilisateur doit contracter un protocole avec une société agréée et définir dans ce dernier la périodicité de ces opérations. Ajouter **BIODEGREASE** pour diminuer la fréquence d'entretien.

TOEBEHOREN / ACCESSOIRES

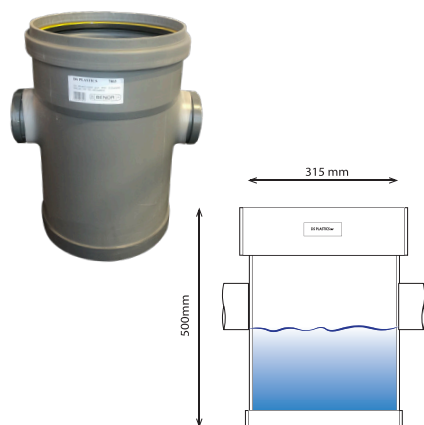


ALARM SYSTEEM VA / SYSTÈME D'ALARME

Wanneer bij een vetafscheider het vet van het water gesplitst wordt, en er een laag vet op het water komt te drijven is het nodig om te weten wanneer de laag vet te dik wordt. Door middel van dit alarmsysteem weet men tijdig wanneer er onderhoud nodig is.

Lorsque, dans un séparateur de graisse, la graisse est séparée de l'eau et il y a une couche de graisse sur l'eau, il est nécessaire de savoir quand la couche de graisse devient trop épaisse. Grâce à système d'alarme vous savez quand le contrôle est nécessaire.

CODE	REF
5380	ALARM SYSTEEM VA / SYSTÈME D'ALARME VA



STAALNAMEPUTTEN / CHAMBRE DE PRÉLÈVEMENT

CODE	REF	Ø	H MM	BO-DEM FOND	AFM/DIM LXBXH
7803	DS Staalnameput / Chambre de prélèvement PVC 315x500 DN110 VB MK-NG2&NG4	315	500	VLAK PLAT	2x ø110
7804	DS Staalnameput / Chambre de prélèvement PVC 315x500 DN125 VB MK- NG6	315	500	VLAK PLAT	2x ø125
7805	DS Staalnameput / Chambre de prélèvement PVC 315x500 DN160 VB MK-NG9	315	500	VLAK / PLAT	2x ø160

OPZETSTUK VOOR STAALNAMEPUT/ REHAUSSE POUR CHAMBRE DE PRÉLÈVEMENT Ø315

CODE	REF
910	OPZETSTUK / REHAUSSE ø315 100 CM



CODE	REF
6135	DEKSEL VERKEERSBELASTING TOT 600KG COUVERCLE ø630 POUR PASSAGE VOITURE 800/630

AANZUIGPIJP VOOR VETAFSCHEIDERS / TUYAU D'ASPIRATION

Om de professionele vetafscheider vlot te kunnen reinigen kan een aanzuigleiding gebruikt worden.

Afin de vidanger les séparateurs à graisses, une canne d'aspiration peut être installée afin de faciliter le travail du vidangeur pour guider le tuyau d'aspiration.



CODE	REF
8004	VA PRO AANZUIGLEIDING VETAFSCHEIDER VA PRO CANNE D'ASPIRATION SÉPARATEUR DE GRAISSES

CODE	REF
7784	BIODEGREASE 1L



BIO DEGREASE werd speciaal ontwikkeld voor de behandeling van vetafscheiders/vetputten. Het bevat een reeks enzymen die versterkt zijn door lipase (een specifiek enzym dat vetten afbreekt) en niet-pathogene bacteriën die de afbraak bevorderen.

Deze samenstelling zorgt voor de ontbinding en permanente vervloeiing van alle organische stoffen die in de vetafscheider terecht komen.

BIO DEGREASE a été spécialement développé pour le traitement des bacs/séparateurs à graisses. Il contient un ensemble d'enzymes particulièrement renforcé en lipase (enzyme spécifique des graisses) et des bactéries non pathogènes complètement le travail de dégradation. Cet ensemble provoque la décomposition et la liquéfaction permanente de toutes matières organiques arrivant dans le bac à graisse.



PLAATSING / INSTALLATION

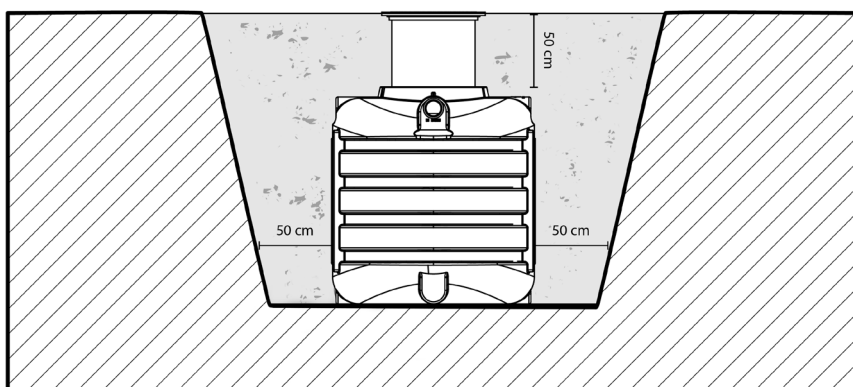
De afscheider wordt ondergronds en liefst zo dicht mogelijk bij de vervuilende bron geplaatst.
Le dégraisseur est placée sous terre et de préférence le plus près de la cuisine .

- Graaf een rechthoekige kuil die voldoende groot is, hou er rekening mee dat de installatie zowel onderaan, bovenaan als zijdelings dient aangevuld te worden met minimum 50 cm gestabiliseerd zand.

Creusez un trou rectangulaire suffisamment grand en tenant compte du fait que l'installation doit être entourée, tant sur le dessous que sur le dessus et les côtés, d'une couche de 50 cm de sable stabilisé.

- Zorg dat de bodem van de kuil effen is en voer hierop 50 cm gestabiliseerd zand. Het gestabiliseerde zand kan bij grondwaterrijke gronden eventueel vervangen worden door een betonplaat van ca 20 cm met een wapeningsnet in verwerkt.

Veillez à ce que le fond de la fosse soit de niveau et coulez-y une couche de 50 cm de sable stabilisé. Dans les terrains contenant beaucoup d'eau souterraine, le sable stabilisé peut éventuellement être remplacé par une dalle en béton armé d'environ 20 cm.



- Laat de installatie langzaam horizontaal zakken met behulp van een kraan in de kuil en let erop dat de stroomrichting correct is.

Descendez lentement l'installation à l'horizontale dans la fosse et veillez à ce que le sens de circulation du flux soit correct.

- Sluit de afvoer van de woning aan op de inloop en voorzie ook de uitgang van een afvoer richting gracht of in Itratiesysteem, let erop dat er voldoende verval aanwezig is .

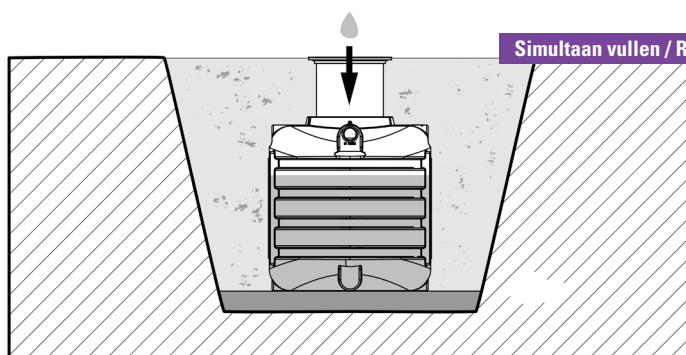
Raccordez l'évacuation de l'habitation à l'entrée et équipez également la sortie d'une évacuation en direction du fossé ou du système d'infiltration, en veillant à ce que la pente soit suffisante.

- Het is verplicht tussen de installatie en gracht of in Itratiesysteem een staalname putje te voorzien, dit om makkelijk stalen te kunnen nemen van het gezuiverde water. Staalname putjes zijn verkrijgbaar bij de firma DS plastics.

Entre l'installation et le fossé ou le système d'infiltration, il faut obligatoirement prévoir une chambre de visite afin de faciliter le prélèvement d'échantillons d'eau épurée. Les chambres de visites sont disponibles auprès de la société DS plastics.

- Vul vervolgens de tanks met water via de deksels bovenaan. De tanks dienen tezelfdertijd te worden aangevuld met gestabiliseerd zand aan de buitenzijde. Dit tot op het niveau van aan- en afvoerbuïs.

Remplissez ensuite les cuves d'eau via les couvercles situés sur le dessus. L'espace autour des cuves doit être rempli en même temps de sable stabilisé jusqu'au niveau des tuyaux d'entrée et de sortie.



Regen- en septische putten : de tank mag maximaal gedurende 3 weken aaneensluitend leeg staan.

Cuve à eau et fosse septique : le réservoir peut être vide pendant un maximum de 3 semaines consécutives.

- Plaats nu een wachtbuis (Ø 50 mm) met daarin de luchtdarm die vertrekt aan de middelste tank van de installatie tot aan de beluchtingspomp (maximum 10 meter). Er is standaard 10 meter luchtdarm geleverd bij de installatie, indien dit niet volstaat moet er met behulp van een luchtdichte koppeling een verlenging gemaakt worden aan de luchtdarm. Sluit vervolgens de luchtdarm aan op de pomp. Sluit de pomp aan op het elektriciteitsnet en kijk of er luchtbelletjes tevoorschijn komen in de middelste tank.

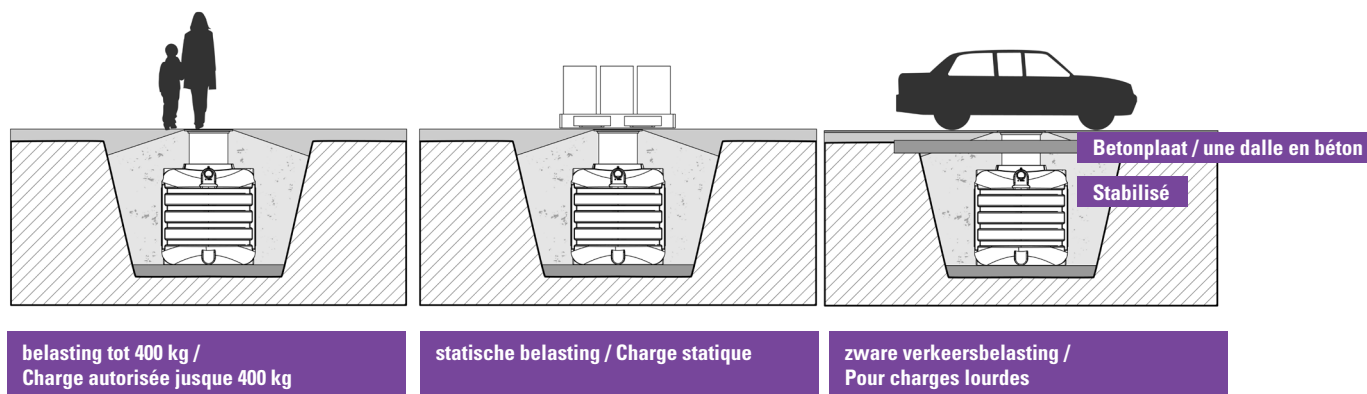
Placez ensuite un tuyau d'attente (Ø 50 mm) contenant le tuyau à air qui part de la cuve centrale de l'installation jusqu'à la pompe d'aération (10 mètres maximum). L'installation est fournie avec un tuyau de 10 mètres de longueur ; il convient de prolonger au moyen d'un raccord hermétique. Raccordez ensuite le tuyau à air à la pompe. Puis, branchez la pompe à une prise de courant secteur et vérifiez si des bulles d'air se forment dans la cuve centrale.

- Vul vervolgens de kuil verder aan met gestabiliseerd zand tot op de gewenste hoogte.

Continuez ensuite à entourer la cuve de sable stabilisé jusqu'à la hauteur souhaitée.

- Wanneer de installatie onder een oprit of een plaats met zwaar vervoer komt te liggen dient deze bovenaan voorzien te zijn van een betonplaat. Opgelet: deze betonplaat dient te steunen op de onaangeroerde grond rondom de installatie en niet op de installatie zelf.

Si l'installation est placée sous un accès ou une zone de trafic intense, elle doit être recouverte d'une dalle en béton. Attention : cette dalle en béton doit reposer sur le sol resté intact tout autour de l'installation et pas sur l'installation proprement dite.



- Voor installaties die frequent te maken hebben met zeer hoge grondwaterstand, is het soms aangewezen om ene onderliggende gewapende betonplaat te voorzien met meerdere ankerpunten. Vervolgens kunnen de tanks gefixeerd worden met ankerbanden en aangevuld met stabilisé om alle risico's op opdrijven uit te sluiten

Pour des installations qui sont fréquemment exposées à une pression d'eau souterraines, il est fortement recommandé d'installer une dalle de béton au fond de la fosse avec plusieurs points d'ancrage. De cette manière la citerne est fixée à la dalle de béton, remplissez la fosse avec du sable stabilisé jusque au-dessus de la citerne pour éviter tout risque de déformation.

