



limso

Het slimme antwoord op kalk

Installatiehandleiding





Inleiding

**Je hebt voor het slimme antwoord op ieder kalkprobleem gekozen!
Met de nieuwste technologie van de Limso waterontharder maken
we het leven makkelijker en aangener.**

In deze installatiehandleiding lees je hoe je de waterontharder van Limso installeert. Daarnaast vind je hier meer informatie over het programmeren, de keuringen en garantie van de waterontharder.

Inhoud

Waterhardheid	5
Beschrijving en werking	6
Veiligheid & voorbereiding	11
Inhoud van de verpakking en specificaties	13
Belangrijke informatie	14
Installatie	15
Eerste gebruik waterontharder	18
Fabrieksinstellingen	20
Limso programmeren	21
Resthardheid instellen	25
Limso klaar voor gebruik	27
Onderhoud	29
Garantie	30
Keuringen en certificaten	32
Contact	35



Waterhardheid

Het water in Nederland en België is van zeer goede kwaliteit en bevat onder andere mineralen, metalen en vooral kalk. Kalk bestaat uit calcium en magnesium deeltjes. Als er veel kalk in het water zit, dan wordt het hard water genoemd. Zacht water bevat minder tot geen kalk. In Nederland wordt de hoeveelheid kalk uitgedrukt in Duitse graden hardheid (°dH) en in België in Franse graden hardheid (°fH). Wettelijk gezien is het minimum dat uit de kraan mag komen in Nederland 5.6 °dH en in België is dit 15 °fH (wat gelijk staat aan ongeveer 8°dH). Dit lijkt erg weinig, maar bij zacht water kunnen de problemen als gevolg van kalk al ontstaan.

Hardheid van water kan per regio sterk verschillen. Ben je benieuwd naar de hardheid van het water in jouw regio? Vraag bij de lokale watermaatschappij de hardheid van het water op of achterhaal dit zelf met de testset van Limso. Door middel van onderstaande tabel kun je achterhalen of het water wat je gemeten hebt in de categorie hard of zacht valt. Op sommige plaatsen wordt water uit de grond gepompt waar veel kalk in de grond zit. Hierdoor is het water harder dan wanneer het water door de duinen wordt gefilterd. Hoe harder het water, hoe sneller er aanslag kan ontstaan op oppervlakken en apparaten.

Zeer zacht	Zacht	Gemiddeld	Vrij Hard	Hard
0 °dH - 4 °dH	4 °dH - 8 °dH	8 °dH - 12 °dH	12 °dH - 18 °dH	18 °dH > °dH

Beschrijving en werking

Werking

Limso 12 en 20 zijn waterontharders op basis van ionenwisseling en regeneratie met zout.

Het leidingwater waar nog kalk in zit, stroomt door de gewapende slang de waterontharder in. Hierin bevindt zich een fles gevuld met monosfeer hars; deze hars is ionisch geladen met natriumionen. Het water stroomt door de harsfles, waar het door middel van ionenuitwisseling gefilterd wordt. Het water bevat calcium en magnesium ionen, wat samen kalk vormt. De natrium ionen gaan een wisseling aan met het kalk; het kalk kleeft vast aan het hars en het natrium laat los. Dit resulteert in zacht water. Dit stroomt door de waterleiding verder het gebouw in.

Door het filteren van het kalk, raakt de harskern verzadigd. Om deze schoon te krijgen, moet er een regeneratie plaats vinden. Hier wordt de kern schoongespoeld met pekkel. Dit is water met een hoge oplossing natrium chloride. Dit ontstaat door de zouttabletten in de zoutbak te laten oplossen in water.

De besturing van Limso rekent uit wanneer een regeneratie nodig is. Op basis van het gemiddelde

Beschrijving en werking

verbruik over de laatste zeven dagen wordt de reservecapaciteit berekend. Dit zorgt ervoor dat er altijd voldoende zacht water geleverd kan worden. Aan de hand hiervan en andere parameters bepaalt de besturing wanneer de volgende regeneratie nodig is. Als de reservecapaciteit wordt overschreden, zal de regeneratie op de eerstvolgende uitgestelde tijd worden gestart. Zo regeneert Limso alleen wanneer dat echt nodig is.

Tijdens een regeneratie is het mogelijk om water te gebruiken. Dit water is dan tijdelijk hard water. Een regeneratie kan op elk moment van de dag. Standaard staat de regeneratie voor 02:00 uur 's nachts ingepland, zodat er overdag zacht water gebruikt kan worden.

Door het instellen van het watervolume, corresponderend met de hardheidtabel, wordt de bruto filtercapaciteit berekend. Dit is het volume dat Limso kan filteren voordat een regeneratie nodig is. Aan de hand van dit volume en andere parameters wordt de reservecapaciteit berekend, zodat er niet onnodig geregeneerd wordt en er altijd voldoende zacht water beschikbaar is.

Beschrijving en werking

Vakantiemodus

Mocht er een tijd geen water afgenomen worden in het gebouw, door bijvoorbeeld vakantie, zal Limso minimaal één keer spoelen, zoals afgesteld in de maximaal aantal dagen tussen regeneratie. Standaard is dit zeven dagen. Hiermee wordt stilstaand water weer gespoeld en het risico op besmetting van micro-organismes vermeden. Het water blijft dan veilig voor gebruik.

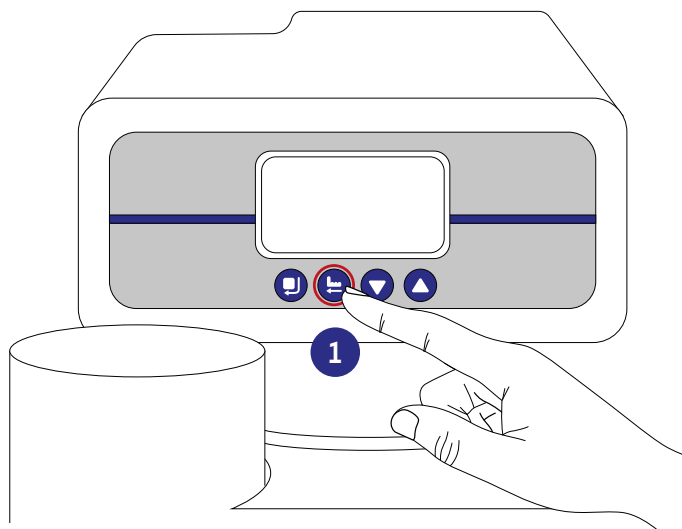
Bij afwezigheid van een langere periode, bijvoorbeeld meer dan drie weken, zijn er twee opties:

- ◆ De bypass van Limso inschakelen. Bij terugkomst kan de bypass uitgeschakeld worden en een geforceerde regeneratie uitvoeren.
- ◆ De stekker uit het stopcontact halen. Bij terugkomst de stekker weer in het stopcontact steken, tijd aanpassen en een geforceerde regeneratie uitvoeren.

Beschrijving en werking

Geforceerde regeneratie

Een geforceerde regeneratie is nodig wanneer Limso een tijd niet in gebruik is geweest, of wanneer dit gewenst is. Houd de regeneratieknop (1) vijf seconden ingedrukt om Limso te ontgrendelen. Druk de regeneratieknop ongeveer één seconde in om de geforceerde regeneratie te starten.



De regeneratieknop is rood omcirkeld in de illustratie.

Beschrijving en werking

Bypass inschakelen/toestel uitschakelen

Mocht het zo zijn dat de waterontharder tijdelijk hard water moet leveren (bijvoorbeeld voor het vullen van de CV-ketel of besproeien van de tuin) of uitgeschakeld moet worden, zet dan de bypass aan (naar rechts schuiven). Nu is het mogelijk om hard leidingwater te gebruiken. De waterontharder kan uitgezet worden door de stekker uit het stopcontact te trekken.

Stroomonderbreking

Als het apparaat enige tijd zonder stroom zit, door bijvoorbeeld een stroomstoring, dan blijven de ingestelde parameters bewaard. Vanaf het moment dat de stroom wegvalt, staat de tijd op de waterontharder stil. Wanneer de stroom terug is, moet de tijd opnieuw worden ingesteld. Zie hiervoor de uitleg **wijzig tijd** in het hoofdstuk 'Limso programmeren', paginanummer 21.

Storing

Mocht er een storing voorkomen die na het volgen van deze handleiding en het raadplegen van de Limso website niet verholpen kan worden, neem dan contact op via mail (info@limso.nl), telefoon (**0523 - 68 75 17**) of ga naar limso.nl/faq voor een overzicht van veelgestelde vragen.

Veiligheid & voorbereiding

Checklist



De verpakking is compleet verwijderd



De waterontharder staat op een geschikte locatie

De ondergrond waar de ontharder staat is vlak, schoon, binnenshuis en de ruimte is droog en vorstvrij. Daarnaast staat deze niet in de directe nabijheid van een warmtebron, zoals cv-leidingen (maximale omgevingstemperatuur: 35°C). De plaats van de waterontharder dient schoon en zoveel mogelijk stofvrij te zijn en de waterontharder moet zowel in- als uitwendig stofvrij gehouden worden.

Houd er bij het plaatsen van de waterontharder rekening mee dat je het zout moet bijvullen en dat de toegang tot het zoutvat makkelijk bereikbaar is. De waterontharder is alleen geschikt voor het behandelen van drinkwater en dient buiten het bereik van kinderen gehouden te worden

Veiligheid & voorbereiding

Checklist



Installatie voldoet aan geldende wet- en regelgeving

Installatie van de waterontharder voldoet aan de plaatselijk geldende wet- en regelgeving omtrent behandeling en installatie aan het drinkwaternetwerk. Houd voor veilig gebruik en installatie rekening met de veiligheidsvoorschriften.

Geldende wet- en regelgeving

Bekijk 'informatie over veilige en efficiënte drinkwaterinstallaties' (infoDWI) voor de in Nederland geldende regels.

Belangrijke waarden bij installatie van de waterontharder:

- ✓ Maximale werkdruk: 6 bar*
- ✓ Minimale statische druk: 1,8 bar
- ✓ Max. watertemperatuur voor drinkwater: 20°C
- ✓ PH-range: 6,5 tot 9,5
- ✓ Maximale hardheid: 30 °dH (of 250 mg/l)
- ✓ Maximale ijzer & mangaan (Fe & Mn): Fe 4 mg/l en Mn 0,5 mg/l (bij hardheid minimaal 10 °dH)

* Maak bij een werkdruk hoger dan 6 bar gebruik van een waterdrukverlager. Maak bij een werkdruk lager dan 2 bar gebruik van een waterdrukverhoger.

Inhoud van de verpakking en specificaties

Onderdelen

De Limso 12 en 20 waterontharder bestaan uit:

- ◆ Composietfles, blauw 1x - Fles composiet
- ◆ Limso-besturing 1x - Gemonteerd op de composietfles
- ◆ Bypass 1x - Los meegeleverd (incl. bevestigingsclips)
- ◆ Transformator 1x - Los meegeleverd
- ◆ Limso waterhardheid testset
- ◆ Flesje harslcleaner
(100 ml voor Limso 12 en 250 ml voor Limso 20)

Optioneel verkrijgbaar en los mee te bestellen:

- ◆ Regeneratiezout
- ◆ Montage- en afvoerset
- ◆ CA-terugstroombeveiliging (*verplichte appendage bij het aansluiten op het Nederlandse drinkwaternet*)

Specificaties

Type	Afmeting ontharder	Harsinhoud	Aansl. Inch	Maximaal drukverlies
Limso 12	265 x 590 x 505 mm (b x h x d)	12 liter	3/4"	0,8 bar
Limso 20	265 x 1050 x 505 mm (b x h x d)	20 liter	3/4"	0,8 bar

Belangrijke informatie

Transport en opslag

De Limso waterontharder mag uitsluitend rechtop of liggend worden vervoerd. Er zijn geen specifieke transporteisen betreft de wet- en regelgeving gevaarlijke stoffen of dergelijke.

Opslag: uitsluitend binnenshuis, droog en vorstvrij.

Resthardheid

Vanuit de fabriek is de resthardheid van de waterontharder op 3 °dH ingesteld. Het instellen van de resthardheid zorgt ervoor dat er er een bepaalde hoeveelheid kalk achter blijft in het water. Een kleine hoeveelheid kalk is goed voor het lichaam en vermindert de kans op lekkage in de leidingen. Daarnaast wordt er minder gebruik gemaakt van onthardingszout en spoelwater en hoeft de waterontharder minder frequent te regenereren. Bekijk het hoofdstuk 'resthardheid instellen' hoe dit ingesteld moet worden.

Installatie

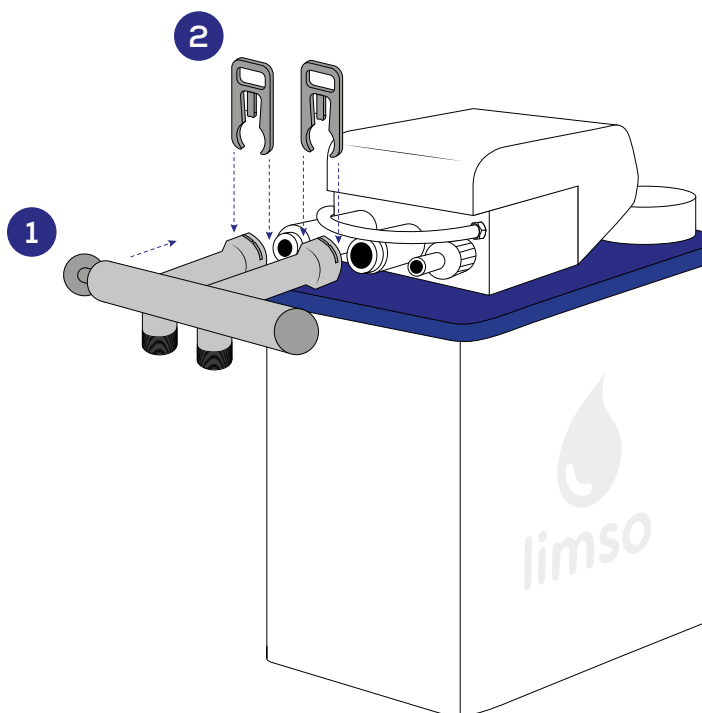


Draai voordat je begint de hoofdkraan dicht

1

Controleer en installeer de bypass in de hoofdleiding na de watermeter

Zorg dat de bypass (1) stevig is gemonteerd op de waterontharder met behulp van de clips (2). Dit moet soepel gebeuren. De clips borgen de bypass. Maak een onderbreking in de leiding, net **na** de watermeter.



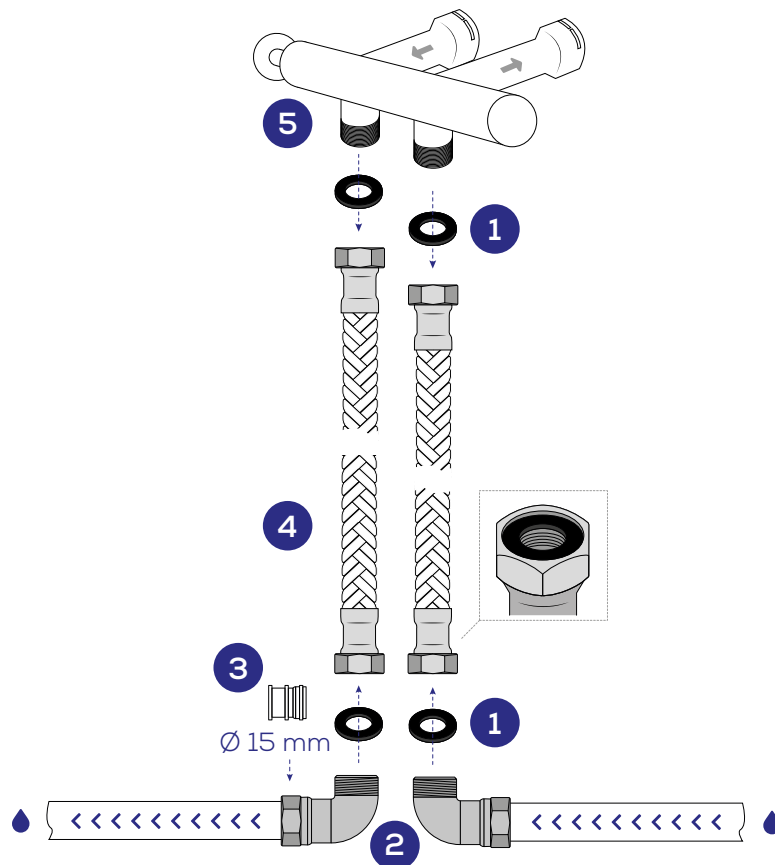
Installatie

2

Sluit de waterontharder aan op de waterleiding. Maak bij voorkeur gebruik van de Limso montageset.

Plaats de o-ringen (1) in de wartel van de flexibele metalen slang (4) en sluit deze aan op de waterleiding. Maak gebruik van de verloopjes (3) (22 mm → 15mm) wanneer de waterleiding een diameter van 15 mm heeft. Maak vervolgens d.m.v. de flexibele metalen slangen (4) een verbinding met de bypass (5). Let bij het aansluiten op de aanvoerrichting van het water. Maak hierbij gebruik van een terugstroombeveiliging type CA*. Monteer de terugstroombeveiliging tussen de bypass en de watermeter.

*niet meegeleverd



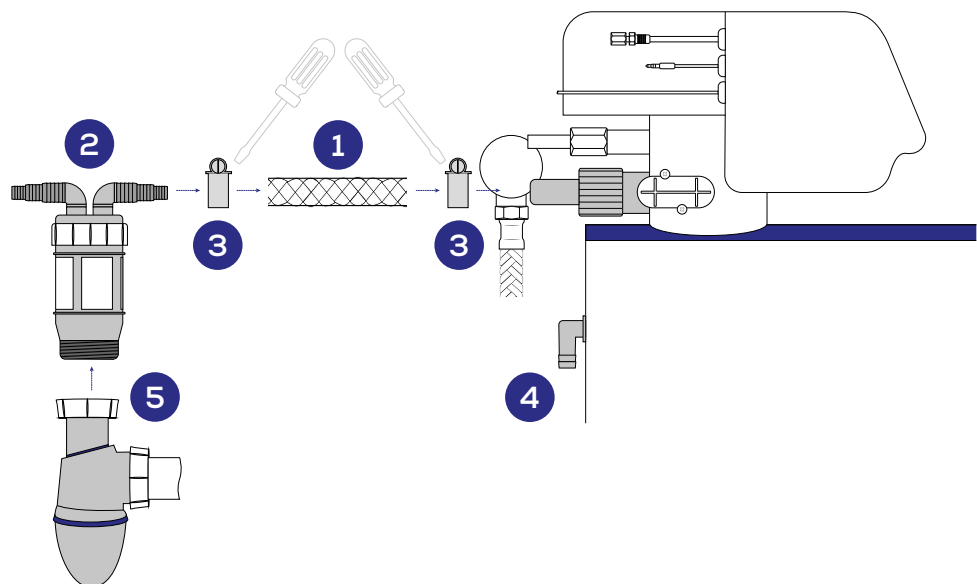
Installatie

3

Sluit de afvoerset aan op de waterontharder en de DOA

Sluit de gewapende slang (1) uit de afvoerset aan op de afvoer van de waterontharder en op de DOA (2) (Dubbel Open Afvoertule). Gebruik hiervoor de meegeleverde slangklemmen (3). Sluit ook een gewapende slang (1) aan op de overloop afvoertule (4) en op de andere tule van de DOA (2). De slang moet aflopend worden aangesloten, omdat deze werkt op zwaartekracht en niet onder druk staat. Draai de sifon (5) vast onder de DOA. Maak hierna een verbinding* tussen de sifon en het riool.

* de verbinding is niet meegeleverd



4

Volg nu de stappen "eerste gebruik waterontharder" om de waterontharder te configureren

Eerste gebruik waterontharder

1

Controleer

Voor het eerste gebruik van de waterontharder is het belangrijk dat de bypass aanstaat, de waterontharder niet aangesloten is op het lichtnet en de hoofdkraan wordt opengedraaid.

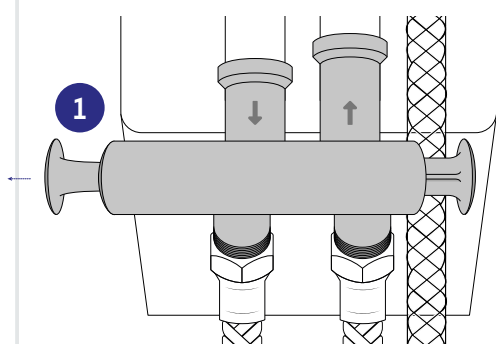
! Let op: er mag geen waterafname in het gebouw zijn!

Controleer de leidingen, koppelingen en aansluitingen op lekkage. Verhelp eerst lekkages als dat nodig is.

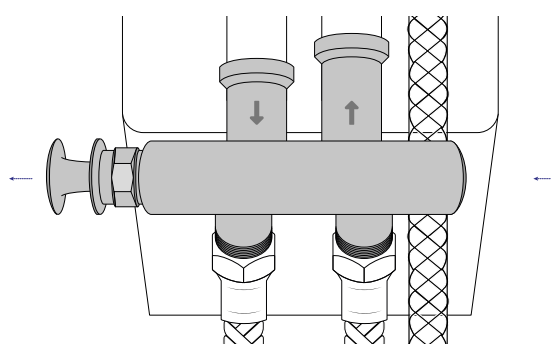
2

Bypass in gebruik

Trek de bypassknop (1) voorzichtig naar links tot halverwege. Het water stroomt nu de fles in. Wacht tot er geen geluid van stromend water meer is. Trek de knop nu volledig naar links.



De bypass staat aan.



De bypass staat in normaal bedrijf.

Eerste gebruik waterontharder

3

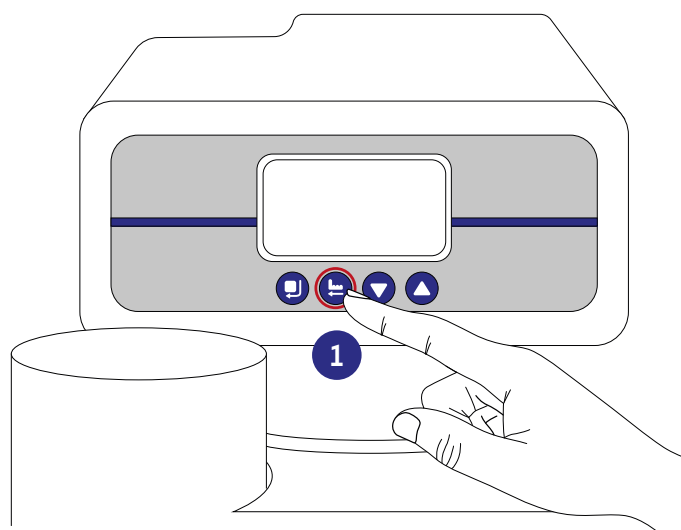
Sluit de waterontharder aan

Sluit de waterontharder aan op het lichtnet met behulp van de adapter.

4

Regeneratie uitvoeren

Door installatie kan er vuil in de leidingen komen. Voer een (deel)regeneratie uit om het systeem schoon te spoelen. Schakel het regeneratieprogramma in. Druk op de regeneratieknop (1) en wacht tot er **'motor in werking'** in het display staat. Druk nogmaals op de regeneratieknop totdat er **'systeem vullen zoutbak'** in het display staat. Volg vanaf nu de instructies op het display: **'systeem vullen zoutbak'**. Laat deze regeneratiestap automatisch aflopen. Druk vervolgens op de regeneratieknop totdat in het display wordt weergegeven: **'snelle spoeling'**. Laat ook deze regeneratiestap aflopen.



De regeneratieknop is rood omcirkeld in de illustratie.

Fabrieksinstellingen

De Limso waterontharder wordt vanuit de fabriek met standaardwaarden ingesteld. Daardoor is de waterontharder direct gebruiksklaar. Echter, om de waterontharder aan te passen aan de persoonlijke voorkeuren en lokale waterhardheid, moeten onderstaande gegevens worden aangepast.

Limso staat standaard ingesteld op een inkomende waterhardheid van 10 °dH, wat voor de meeste plaatsen een gemiddelde hardheid is. De standaard resthardheid staat op 3 °dH. Door het aanpassen van de gegevens wordt de werking van de Limso waterontharder geoptimaliseerd en verbeterd. Hiermee kan het water- en zoutverbruik verminderd worden.



De standaard regeneratietijd is vanuit de fabriek ingesteld om 02:00 uur. Mocht dit hinder opleveren, dan kan dit eenvoudig worden aangepast naar een gewenst tijdstip.

Let op! Stel je waterontharder in aan de voor jouw geldende situatie. Zie hiervoor hoofdstuk 'Limso programmeren'. Vraag bij de lokale watermaatschappij de hardheid van het water op, of doe een test met de Limso waterhardheid testset.

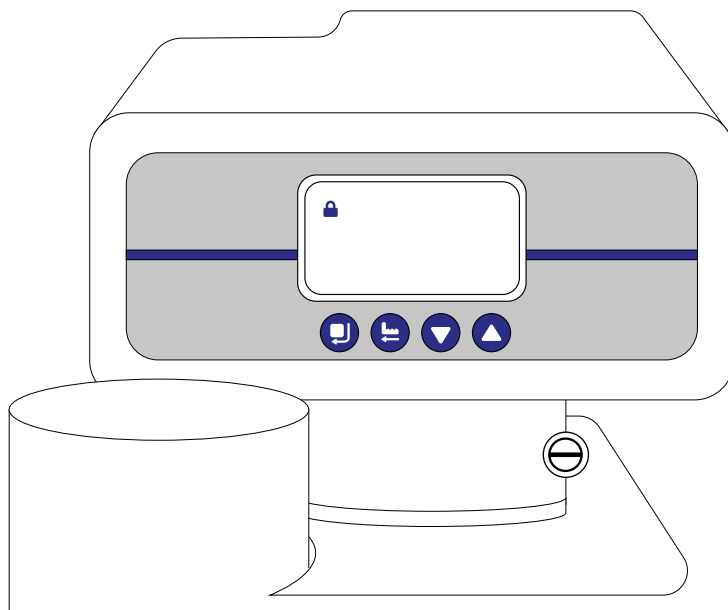
Limso programmeren

Het instellen van de Limso waterontharder kan eenvoudig worden uitgevoerd met behulp van onderstaande gegevens. Doorloop het menu en vul de gegevens in zoals deze voor jouw Limso en situatie toepasselijk zijn. Programmeer eerst de Limso waterontharder voordat deze in gebruik wordt genomen.

In 'normaal stand' staat de bediening van de waterontharder op slot, er staat dan ook een slotje  afgebeeld in het display.

Om de bediening voor de waterontharder te ontgrendelen moeten zowel het pijltje naar beneden  als naar boven  tegelijkertijd vijf seconden worden ingedrukt. Wanneer er een piep klinkt is de bediening ontgrendeld.

Gebruik  om naar het menu te gaan en acties/instellingen te bevestigen. Gebruik  om terug te gaan of te annuleren.



Hoofdmenu	Submenu	Parameter en instelling	Aanvullende informatie
Stel 12 of 24 uur weergave in	N.v.t	Set 12/24 uur klok <input type="radio"/> 12 uur <input checked="" type="radio"/> 24 uur <input type="button" value="OK"/> <input type="button" value="Annuleer"/> <input type="button" value="Wijzig"/>	Stel de klok in op 12 of 24 uren weergave.
Wijzig tijd	N.v.t	Wijzig tijd <input type="button" value="OK"/> <input type="button" value="Annuleer"/> <input type="button" value="Wijzig"/>	Stel de tijd, afhankelijk van klokweergave, in.
Verbruik vandaag	N.v.t	Verbruik vandaag 0,00 m ³ <input type="button" value="Terug"/>	Deze instelling wordt automatisch door het systeem aangepast, op basis van het waterverbruik.
Gemiddeld verbruik	N.v.t	Gemiddeld verbruik 0,00 m ³ <input type="button" value="Terug"/>	Het gemiddelde waterverbruik van de laatste 7 dagen wordt berekend. Dit is de reservecapaciteit.
Stel gal/liter/m ³	N.v.t	Stel gal/liter/m ³ <input type="radio"/> US Gal <input checked="" type="radio"/> Liters <input type="radio"/> m ³ <input type="button" value="OK"/> <input type="button" value="Annuleer"/> <input type="button" value="Wijzig"/>	Volume weergave. Gebruik: Liters.

Hoofdmenu	Submenu	Parameter en instelling	Aanvullende informatie																																																								
Geavanceerde opties	Wijzig modus	Wijzig modus <input type="radio"/> DF uitgesteld <input type="radio"/> DF onmiddellijk <input checked="" type="radio"/> DF proportioneel <input type="radio"/> UF uitgesteld <input type="radio"/> UF onmiddellijk <input type="radio"/> UF proportioneel	Stel het type werkmodus van de regeneratie in. Gebruik DF Proportioneel (Down flow regeneratie). Wijzig deze instelling niet.																																																								
Geavanceerde instellingen	Wijzig de regeneratietijd	Wijzig uur regeneratietijd 02:00 (uur:min) <input type="button" value="OK"/> <input type="button" value="Annuleer"/> <input type="button" value="Wijzig"/>	Stel de start van de regeneratie / spoeling in. Let op dit is afhankelijk van de klokweergave.																																																								
Geavanceerde instellingen	Wijzig watervolume	Wijzig watervolume 3.360 liter <input type="button" value="OK"/> <input type="button" value="Annuleer"/> <input type="button" value="Wijzig"/>	Stel de capaciteit volgens het type waterontharder zoals hieronder aangegeven in, corresponderend aan de lokale waterhardheid.																																																								
<table border="1"> <thead> <tr> <th>Hardheid (°dH)</th> <th>Hardheid (°fH)</th> <th>Limso 12</th> <th>Limso 20</th> <th>Hardheid (°dH)</th> <th>Hardheid (°fH)</th> <th>Limso 12</th> <th>Limso 20</th> </tr> </thead> <tbody> <tr> <td>5</td> <td>8,90</td> <td>6.720</td> <td>11.200</td> <td>11</td> <td>19,58</td> <td>3.055</td> <td>5.091</td> </tr> <tr> <td>6</td> <td>10,68</td> <td>5.600</td> <td>9.333</td> <td>12</td> <td>21,36</td> <td>2.800</td> <td>4.667</td> </tr> <tr> <td>7</td> <td>12,46</td> <td>4.800</td> <td>8.000</td> <td>13</td> <td>23,14</td> <td>2.585</td> <td>4.308</td> </tr> <tr> <td>8</td> <td>14,24</td> <td>4.200</td> <td>7.000</td> <td>14</td> <td>24,92</td> <td>2.400</td> <td>4.000</td> </tr> <tr> <td>9</td> <td>16,02</td> <td>3.733</td> <td>6.222</td> <td>15</td> <td>26,7</td> <td>2.240</td> <td>3.733</td> </tr> <tr> <td>10</td> <td>17,80</td> <td>3.360</td> <td>5.600</td> <td>16</td> <td>28,48</td> <td>2.100</td> <td>3.500</td> </tr> </tbody> </table>				Hardheid (°dH)	Hardheid (°fH)	Limso 12	Limso 20	Hardheid (°dH)	Hardheid (°fH)	Limso 12	Limso 20	5	8,90	6.720	11.200	11	19,58	3.055	5.091	6	10,68	5.600	9.333	12	21,36	2.800	4.667	7	12,46	4.800	8.000	13	23,14	2.585	4.308	8	14,24	4.200	7.000	14	24,92	2.400	4.000	9	16,02	3.733	6.222	15	26,7	2.240	3.733	10	17,80	3.360	5.600	16	28,48	2.100	3.500
Hardheid (°dH)	Hardheid (°fH)	Limso 12	Limso 20	Hardheid (°dH)	Hardheid (°fH)	Limso 12	Limso 20																																																				
5	8,90	6.720	11.200	11	19,58	3.055	5.091																																																				
6	10,68	5.600	9.333	12	21,36	2.800	4.667																																																				
7	12,46	4.800	8.000	13	23,14	2.585	4.308																																																				
8	14,24	4.200	7.000	14	24,92	2.400	4.000																																																				
9	16,02	3.733	6.222	15	26,7	2.240	3.733																																																				
10	17,80	3.360	5.600	16	28,48	2.100	3.500																																																				
Geavanceerde instellingen	Wijzig tegenspoeling	Wijzig de duur van de tegenspoeling <i>Standaard: 01:00 min</i> <input type="button" value="OK"/> <input type="button" value="Annuleer"/> <input type="button" value="Wijzig"/>	Stel de tijd van de tegenspoeling in zoals in onderstaande tabel aangegeven. <table border="1"> <thead> <tr> <th>Type</th> <th>12</th> <th>20</th> </tr> </thead> <tbody> <tr> <td>Tijd</td> <td>02:00</td> <td>03:00</td> </tr> </tbody> </table>	Type	12	20	Tijd	02:00	03:00																																																		
Type	12	20																																																									
Tijd	02:00	03:00																																																									

Hoofdmenu	Submenu	Parameter en instelling	Aanvullende informatie						
Geavanceerde instellingen	Duur pekel & trage spoeling	<p>Wijzig duur pekel & trage spoeling Standaard: 05:00 min</p> <p> OK Annuleer Wijzig</p>	<p>Stel de pekel opzuig en trage spoeltijd in zoals in onderstaande tabel aangegeven.</p> <table border="1"> <tr> <td>Type</td> <td>12</td> <td>20</td> </tr> <tr> <td>Tijd</td> <td>24:00</td> <td>40:00</td> </tr> </table>	Type	12	20	Tijd	24:00	40:00
Type	12	20							
Tijd	24:00	40:00							
Geavanceerde instellingen	Wijzig vullen pekel	<p>Wijzig duur vullen zoutbak Standaard: 01:00 min</p> <p> OK Annuleer Wijzig</p>	<p>Stel de tijd voor zoutbakvulling in zoals in onderstaande tabel aangegeven.</p> <table border="1"> <tr> <td>Type</td> <td>12</td> <td>20</td> </tr> <tr> <td>Tijd</td> <td>05:30</td> <td>09:00</td> </tr> </table>	Type	12	20	Tijd	05:30	09:00
Type	12	20							
Tijd	05:30	09:00							
Geavanceerde instellingen	Wijzig snel spoelen	<p>Wijzig duur snelle spoeling Standaard: 04:00 min</p> <p> OK Annuleer Wijzig</p>	<p>Stel de tijd (tegenspoeling) in zoals in onderstaande tabel aangegeven.</p> <table border="1"> <tr> <td>Type</td> <td>12</td> <td>20</td> </tr> <tr> <td>Tijd</td> <td>05:00</td> <td>07:30</td> </tr> </table>	Type	12	20	Tijd	05:00	07:30
Type	12	20							
Tijd	05:00	07:30							
Geavanceerde instellingen	Max. dagen tussen regeneraties	<p>Wijzig het max. aantal dagen tussen de regeneraties.</p> <p> OK Annuleer Wijzig</p>	<p>Stel het maximaal aantal dagen in dat er tussen twee regeneraties in mag zitten. Deze staat standaard op 7 dagen.</p>						
Geavanceerde instellingen	Wijzig out signaal	<p>Wijzig out signaal</p> <p><input checked="" type="radio"/> B-01 <input type="radio"/> B-02</p> <p> OK Annuleer Wijzig</p>	<p>Standaard staat deze instelling op B-01, signaal in regeneratie niet in service. Wijzig deze instelling niet.</p>						

Resthardheid instellen

1

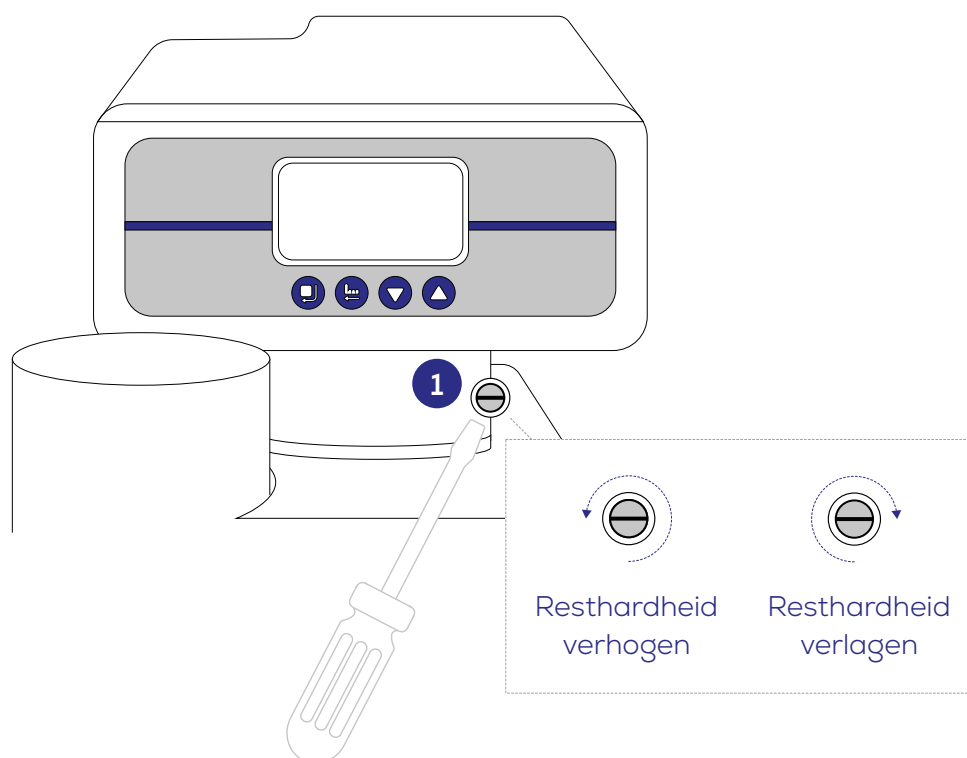
Stel de resthardheid in

Vanuit de fabriek staat de resthardheid ingesteld op 3 °dH. Pas deze eventueel aan naar de gewenste resthardheid door met een platte schroevendraaier de instelschroef (1) onder het display naar links of rechts te draaien. Per slag (360°) naar links verhoog je de resthardheid met 1 °dH. Per slag naar rechts (360°) verlaag je de resthardheid met 1 °dH.

We adviseren om een resthardheid van 3 °dH aan te houden.

Is de gewenste resthardheid nog niet bereikt? Volg dan onderstaande handelingen om deze te bereiken.

*Stel naar links (tegen klok in) als de resthardheid te laag is.
Stel naar rechts (met klok mee) als de resthardheid te hoog is.*

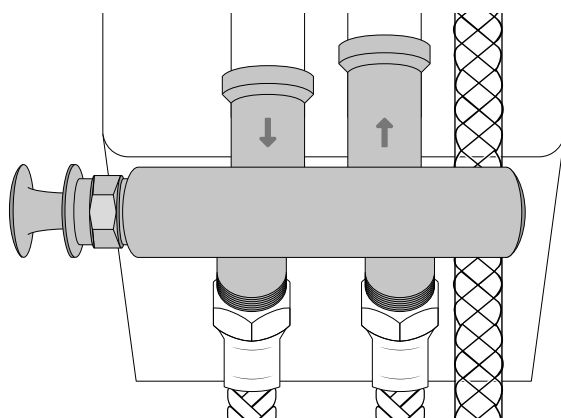


Resthardheid instellen

2

Bypass in normaal bedrijf

Zorg dat de bypass op de waterontharder in 'normaal bedrijf' staat.



De geïllustreerde bypass staat in 'normaal bedrijf'.

3

Test het water

Laat het water eerst voorzichtig doorlopen voor het testen. **Let op: zet de kraan niet direct volledig open!** Test het water met de meegeleverde waterhardheid testset. Pas indien nodig de afstelling aan tot de gewenste resthardheid bereikt is (stap 1).

Limso klaar voor gebruik

1

Sluit de kap aan

Sluit de jackplug van de kap van de waterontharder aan op de jackplug van het besturingskastje en plaats de kap op de waterontharder.

2

Vul de waterontharder met zout

Vul het zoutvat van de waterontharder met onthardingszout. Onthardingszout mag altijd toegevoegd worden, zolang de deksel maar op het zoutvat past. Zorg ervoor dat het zout altijd boven het waterniveau uitkomt. Als het zoutvat gevuld is met té veel zout, kan het vat bol gaan staan. Dit heeft effect op de behuizing.



Onderhoud

Met het installeren van de Limso waterontharder heb je gekozen voor het slimme antwoord op kalk. Om het water schoon en kalkvrij te houden adviseren wij minimaal één keer per jaar onderhoud uit (te laten) voeren aan de waterontharder.

Dit onderhoud is preventief en bedoeld om het apparaat en het drinkwater veilig en van hoge kwaliteit te houden. Tijdens het onderhoud wordt de monosfeer hars met een speciale reinigingsvloeistof behandeld zodat de levensduur gegarandeerd blijft. Daarnaast moet de zoutbak eens per jaar gereinigd worden door deze met een borstel en warm water schoon te schrobben, dit voorkomt zoutklonten.

Harscleaner

- ◆ Voor een optimale werking en garantie van de waterontharder is het belangrijk dat de hars in optimale conditie verkeert. Daarom moet ten minste één keer per jaar de hars gereinigd worden met de Limso harscleaner. De Limso 12 heeft 100 ml per reiniging nodig en de Limso 20 250 ml.
- ◆ Voor de eerste reiniging is een flesje harscleaner toegevoegd (voor Limso 12: 100ml; voor Limso 20: 250 ml).
- ◆ Haal voor gebruik de ronde deksel van de pekelschouw. De pekelschouw is de grijze PVC buis in de bak. Gebruik: schenk het flesje harscleaner in de pekelschouw en start het regeneratieprogramma.

Garantie

Toelichting Limso op onderdelen/kwaliteit

De Limso besturing kent een lange en succesvolle geschiedenis. In samenwerking met gerenommeerde partijen in de mechanische en elektronische industrie wordt de besturing geproduceerd. De unieke keramische schijven van hoge kwaliteit zorgen voor een snelle en zorgeloze regeneratie, keer op keer zonder slijtage. Daarnaast is het vervangen van interne afdichtingen niet nodig. Ook zijn elektronica zoals printplaten voorzien van een waterbestendige coating en zijn veilig weggewerkt.

Garantie Limso

- Stuur altijd het complete product terug. Geen losse onderdelen, tenzij anders besproken met de contactpersoon.
- Stuur bij een defect product altijd een foto van het geïnstalleerde product in de betreffende omgeving mee.
- Limso geeft vijf jaar fabrieksgarantie op fles, hars, besturing- en andere statische delen.
- Op elektronica en bewegende delen geeft Limso twee jaar fabrieksgarantie.
Slijtage onderhevige onderdelen die daadwerkelijk versleten blijken (binnen of buiten de garantietermijn) zijn uitgesloten van garantie.
- De garantie is uiteraard alleen van toepassing wanneer defecten niet zijn ontstaan door ondeugdelijk gebruik.
- Mits geïnstalleerd en onderhouden volgens de Limso voorschriften in de product specifieke installatie- en gebruikershandleiding.
- Wij verlangen altijd dat de consument de garantiekaart ingevuld instuurt binnen een termijn van 3 maanden.

Garantie

- ◆ Defecten ten gevolge van extern geweld, van welke aard dan ook, worden uitgesloten.
- ◆ De installatiehandleiding wordt volledig gevolgd.
- ◆ Materialen uit de Limso montageset worden gebruikt voor de installatie van de Limso waterontharder.
- ◆ Voor een optimale werking en garantie van de waterontharder is het belangrijk dat de hars ten minste één keer per jaar gereinigd wordt met de Limso harscleaner. Voor Limso 12 is er 100 ml harscleaner nodig en voor Limso 20 is er 250 ml nodig. Bewaar hiervoor het aankoopbewijs van de harscleaner(s).

Garantie van Limso is uitgesloten wanneer:

1. Schade is veroorzaakt door onjuiste behandeling/onderhoud (zie punt hieronder), bevriezing, overstroming, waterschade, brand of andere abnormale omstandigheden die buiten de invloedssfeer van de leverancier liggen;
2. Er geen regeneratiezout van Limso wordt gebruikt of regeneratiezout wat schriftelijk is goedgekeurd door Limso. Het Limso zout wordt door een vacuüm samengeperst tot zouttabletten. Andere soorten zout zijn niet geschikt voor de waterontharders van Limso en kunnen leiden tot verstoppingen;
3. De ontharder wordt doorverkocht van consument naar consument. Garantie is persoonsgebonden.
4. Het toegeleverde water door de consument niet voldoet aan de waterkwaliteitsnormen (welke bij aanschaf van waterontharder gelden) of wanneer de waterontharder verstopt of beschadigd raakt door vervuiling van het toegeleverde water.

Keuringen en certificaten

Limso verklaart met dit certificaat dat hieronder genoemde producten met productidentificatienummer voldoen aan de wettelijke en Limso-keuringseisen en neemt de verantwoordelijkheid voor:

Door de EEG wettelijk verplichte CE conformiteitsverklaring:
De Laagspanningsrichtlijn 2014/35/EU.

Door de EEG wettelijk verplichte CE conformiteitsverklaring:
De Richtlijn Drukapparatuur 2014/68/EU.

NEN1006 en VEWIN eisen mits geïnstalleerd en onderhouden volgens de Limso voorschriften in de product specifieke installatie- en gebruikershandleiding.

Beoogde en in de producthandleiding vermelde werking en deugdelijke technische kwaliteit. Mits geïnstalleerd en onderhouden volgens de Limso voorschriften in de product specifieke installatie- en gebruikershandleiding.

Product Identificatienummer:

Limso 12: LIM.K79.C12

Limso 20: LIM.K79.C20

Producttype:

Waterontharder met automatische mechanisch/ elektronische spoelinrichting.

Keuringen en certificaten

Productomschrijving:

Waterontharder op basis van ionenwisseling en regeneratie met zout.

N.B.: Als het water na de drinkwaterfilterinstallatie aan derden (personen) ter beschikking gesteld wordt, (de eigenaar van de installatie is een bedrijf c.q. organisatie, VVE etc.) is er een wettelijke verplichting voor monstername eens per jaar. Kijk op de website van InfoDWI voor meer informatie of raadpleeg uw installateur/leverancier.

Uitgifte: Lutten, 1 maart 2022

Limso
Dedemvaartseweg-Zuid 59
7775 AC Lutten



Contact

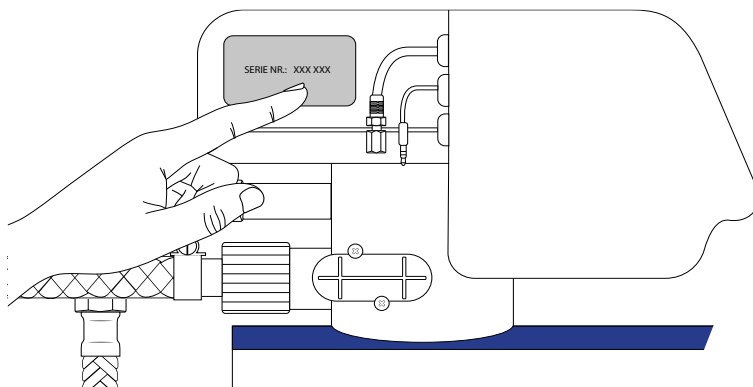
Vragen over de installatie of storingen? Bekijk onze website met oplossingen, onze FAQ-pagina met veelgestelde vragen of neem rechtstreeks contact met ons op.

- ✉ info@limso.nl
- ☎ 0523 - 68 75 17

Registreer voor garantie

Registreer jouw Limso product voor unieke garantie. De producten van Limso hebben 5 jaar garantie. We adviseren installatie en eventuele services door een installateur uit te laten voeren.

Scan de QR-code of ga naar limso.nl/garantie en registreer direct.



Je vindt het serienummer waarmee je het apparaat kunt registreren op de zijkant van het display.



limso.nl/handleiding

Limso is onderdeel van Jarola Group

Het is niet toegestaan om zonder toestemming van Limso deze handleiding of delen hiervan te reproduceren. Wijzigingen, druk en/of zetfouten voorbehouden.