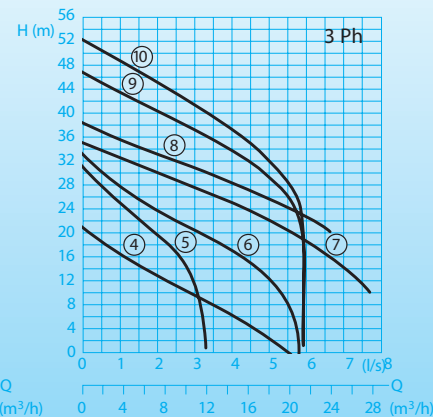
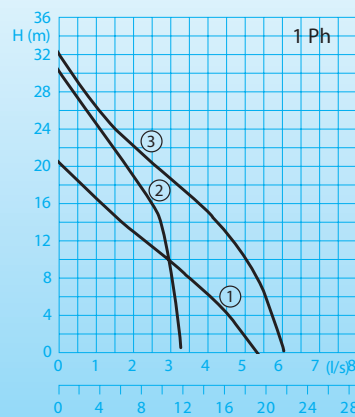


Dompelpompen met snijwerk voor afvalwater en fecaliën

Barracuda GRP 16-50



Toepassing

Afvoer van afvalwater met geringe leidingdiameter, grote opvoerhoogte bij relatief gering debiet, systemen met waterafvoer via persleiding in topografisch lastige gebieden. Het snijwerk verkleint de vaste stoffen in het afvalwater in een fractie van een seconde zodat voor het leidingwerk kunststofbuizen met een diameter vanaf 1 1/2" ontstaan. Dit zorgt voor een aanzienlijke kostenbesparing op het materiaal en bij de aanleg van een afvalwatersysteem.

DIN EN 12050-1: Conformiteit en bouwwijze getest en gecontroleerd door de LGA, certificaat nr. 0220119.

Opstelling: Stationair of transportabel. Uitvoering met vlotterschakelaar als automatische afvalwaterpomp met waterstandafhankelijke bedrijfsbesturing.

Medium: Schoon of vervuild water, met vaste en vezelige stoffen belast afvalwater en fecaliën. Max. temperatuur van het medium: 35°C, kortstondig tot 60°C.

Werking: Continu (S1).

Constructie

Volledig onderdompelbare pomp bestaande uit:

Pomp: Eéntraps centrifugaalpompe met horizontale persaanluiting R 2" Bui.

Waaier: Open meerkanaal waaier met voorgeplaatst snijwerk voor het verwijderen van vaste stoffen

Motor: Volledig onderdompelbare, drukwaterdichte elektromotor, enkelfase- of driefaseuitvoering. Thermovoeleer voor temperatuurbewaking in de wikkeling. Isolatieklasse H, beschermklasse IP 68

Startwijze: GRP 16 - 36:

directe inschakeling

GRP 44 - 50: ster/driehoek

Technische gegevens

Curve nr.:	Type	Motorvermogen		Bedrijfs-/start condensator* (µF)	Toerental (T/min)	Nom. stroom (A)	Gewicht (kg)
		P ₁ (kW)	P ₂ (kW)				
①	GRP 16 (B) W (A) (Ex)	1,5	1,1	30/60	2900	7,5	27
②	GRP 20 W (A) (Ex)	2,1	1,5	50/100	2900	9,5	33
③	GRP 26 W (A) (Ex)	2,5	1,8	50/100	2900	11,5	33
④	GRP 16 (B) D (A) (Ex)	1,3	0,9		2900	2,5	27
⑤	GRP 20 D (A) (Ex)	2,1	1,6		2900	3,5	33
⑥	GRP 26 D (A) (Ex)	2,5	1,9		2900	4,4	33
⑦	GRP 36 D (A) (Ex)	3,7	3,1		2900	6,4	44
⑧	GRP 36 HD (A) (Ex)	3,7	3,1		2900	6,4	44
⑨	GRP 44 D (Ex)	4,4	3,7		2840	7,5	56
⑩	GRP 50 D (Ex)	5,2	4,4		2840	8,7	56

Uitvoering W: 230 V / 1 Ph

Uitvoering D: 400 V / 3 Ph

* Condensator: voor bedrijf vereiste condensator die in een schakelkast moet worden ingebouwd.

Model GRP 16 B: Met pompvoet
Uitvoering A: Met automatische vlotterschakelaar HOMA-Nivomatik
Uitvoering Ex: Explosiebeveiligde uitvoering

Aansluitkabel:

GRP16W: H07RN-F4G1,5

GRP16D: H07RN-F7G1,5

GRP20-36: H07RN-F7G1,5

GRP16-36EX: H07RN-F PLUS 6G1,5

GRP44-50(EX): H07RN-F(PLUS)10G1,5

As/lagers: Chroomstalen as, blijvend gesmeerde kogellagers.

Afdichting: GRP 16 met combinatie glijringafdichting (siliciumcarbide) en radiale afdichting in oliesperkamer, vanaf GRP 20 met 2 glijringafdichtingen (siliciumcarbide) in oliesperkamer. Oliecontrole van buiten mogelijk. Op wens met elektronische afdichtingsbewaking voor controle van oliesperkamer leverbaar.

Explosiebeveiliging: alle uitvoeringen in explosiebeveiligde uitvoering conform $\text{Ex II 2 G EEx d [ib] IIBT4}$.

Materialen:

Pomphuis, waaier, motorhuis	Gietijzer GG25/EN-GJL-250
Snijwerk	Edelstaal 1.4122 Hardheid 55HRC
Motoras, bouten	Edelstaal
Glijringafdichting	siliciumcarbide
Elastomeren	NBR

Leveringsomvang

Uitvoering W (230 V/1 Ph): Met 10 m aansluitkabel en los kabeleinde. Schakelkast W19(GRP16W); WT19(GRP26-36W) als toebehoren leverbaar.

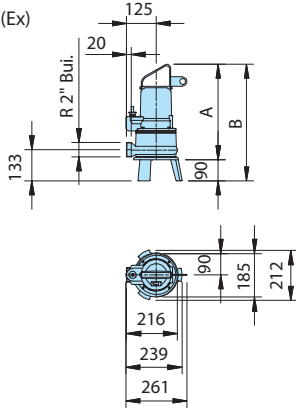
Uitvoering D (400 V/3 Ph): Met 10m aansluitkabel en los kabeleinde. Schakelkast DT32 als toebehoren leverbaar.

Uitvoering A: Met automatische vlotterschakelaar HOMA-Nivomatik, met AS-vlotter, met 10 m aansluitkabel, schakelkast WA10/19; DA10/32; DA10/12 met motorbeveiliging, Hand-O-Auto-schakelaar, enkelfase-uitvoering met ingebouwde condensatoren en stekker. Driefase-uitvoering met CEE-stekker met fasewisseling. Ex-uitv. met relais voor beveiligd regelcircuit.

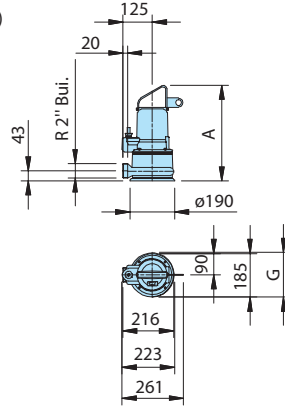
Model GRP 16 B: Met geïntegreerde pompvoet voor plaatsing op bodem.

Installatievoorbeeld en afmetingen

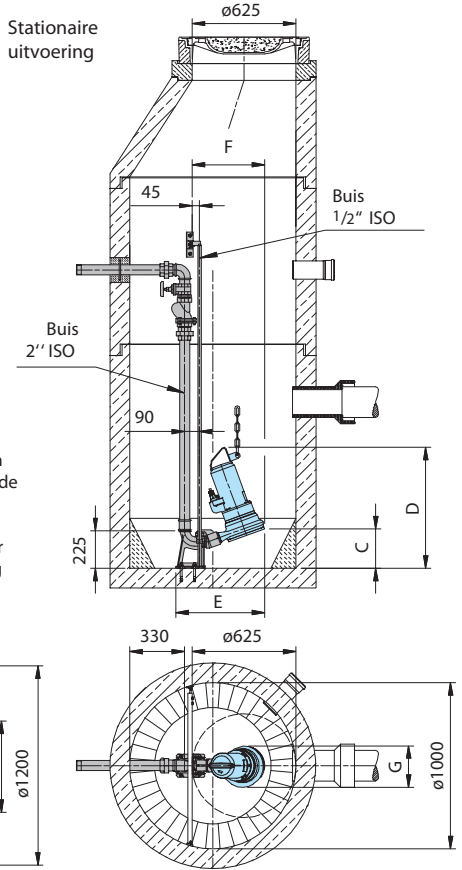
GRP 16 B (Ex)



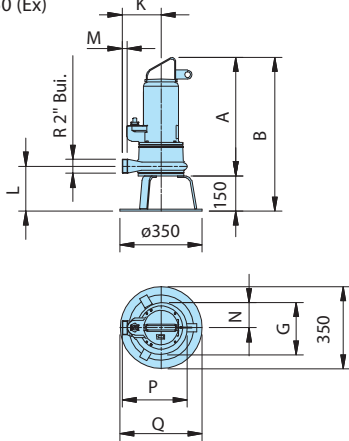
GRP 16 (Ex)



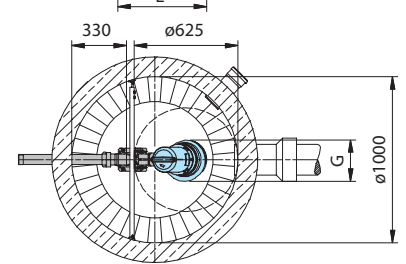
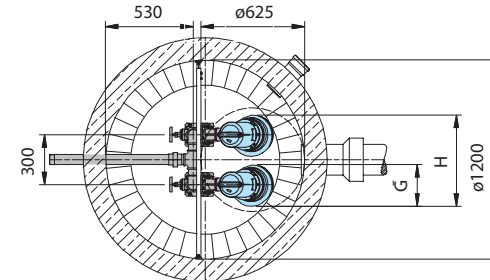
Stationaire uitvoering



GRP 20-50 (Ex)



Schachtinstallatie met automatisch koppelingssysteem
 Bij onderhoud of vervanging kan de pomp zonder betreden van de schacht eenvoudig omhoog worden getrokken aan de twee robuuste geleidingsbuizen. Als de pomp weer wordt neergelaten, koppelt ze automatisch in de persleiding vast. Deze opstelling is mogelijk voor installaties met een of meer pompen. De voordelen zijn gering ruimtebeslag, eenvoudig onderhoud en lage kosten.



Pomptype	A	B	C	D	E	F	G	H	K	L	M	N	P	Q
GRP 16 (B)(Ex)	406	496	212	578	461	364	190	490						
GRP 20 (Ex), 26 (Ex)	468	618	228	651	501	403	223	523	165	191	20	107	277	350
GRP 36 (HD) (Ex)	505	655	228	686	501	403	223	523	165	191	20	107	277	350
GRP 44 (Ex), 50 (Ex)	545	695	238	728	533	436	250	550	180	193	25	119	304	355

alle maten in mm

Toebehoren

Omschrijving	Maat	Art.-nr
① Automatisch koppelingssysteem Type KK 50S/R2", met: - voetbocht gietijzer met schroefdraad - Koppelingstegenflens gietijzer - Geleidingsconsole gietijzer	R 2" Bui. R 2" Bi. R 1/2"	8604008
○ Koppelingssysteem compleet of gedeeltelijk in edelstaal	Alles	Op aanvraag

Omschrijving	Maat	Art.-nr
○ Sets bouten voor de bevestiging van koppelingssystemen		Op aanvraag
② Geleidingsbuizen, per twee, elk m Staal verzinkt Edelstaal	R 1/2" R 1/2"	2190085 2190250
③ Ketting, per m Staal verzinkt Edelstaal	5 mm Ø 5 mm Ø	2800350 2800353
Harpsluiting, voor Staal verzinkt Edelstaal	voor ketting 5 mm Ø	2801450 2801390
④ Verloopsok, verzinkt	R 2" Bi. R 2" Bi. x R 1 1/2" Bi.	2109102 2109210
⑤ Balkeerklep, gietijzer	R 1 1/2" Bi. R 2" Bi.	2212902 2212903
⑥ Afsluiter, messing	R 1 1/2" Bi. R 2" Bi.	2216015 2216020
⑦ Dubbelnippel, verzinkt	R 1 1/2" Bui. R 2" Bui.	2009020 2009018
⑧ 90° knie, verzinkt	R 1 1/2" Bi. R 2" Bi.	2113605 2113606
T-stuk voor samenvoeging van de persleiding bij dubbel-pompstation	R 1 1/2" Bi. R 2" Bi.	2114302 2114306
⑨ 90° knie, verzinkt	R 2" Bi.	2112605
	x R 1 1/2" Bi.	2111506
	R 2" Bi./Bui.	2111506
⑩ Vaste STORZ-koppeling	C-R 1 1/2" Bui.	2010003
	C-R 2" Bi.	2010204
⑪ Kunststof spiraalslang, per m	1 1/2" Ø 38 mm Ø 50 mm	2632042 2632050
STORZ - slangkoppeling	C-38 mm Ø C-52 mm Ø	2013002 2013003
STA-slangschroefverbinding, messing	R 1 1/2" Bui.	2001513
Slangkoppeling	1 1/2" 2"	2304854 2306009
Synthetische persslang met koppelingen	10 m 15 m 20 m 30 m	2611310 2611315 2611320 2611330
⑫ Bodemring voor	GRP 20, GRP 26 en GRP 36 GRP 44, GRP 50	7321445 7324535
○ Complete besturing voor enkel- of dubbelpompstations		Zie speciale brochure voor schakelkasten

