

Dompelpompen met mantelkoeling voor schoon en vervuild water.

Chromatic C250, C260

Toepassing

Pompen voor het verpompen van schoon of vervuild water. Ontwatering van kelders, droog houden van putten, schachten en ruimten. Afvoer van vervuild water in kelders (bijv. wastafels, douches, wasmachine). Verlagen van oppervlaktewater. Als noodpomp bij overstromingen. Verpompen van water uit reservoirs voor bewatering. Door de koelmantel met bovenliggende persaansluiting is uitstekende motorkoeling ook bij lage waterstand (slurpbedrijf) gegarandeerd. Automatische ontluchting met extra ontluchtingsschroef. Afneembare zuigkorf maakt het afzuigen van restwater tot 5 mm mogelijk. Automatische spoelinrichting mogelijk.

DIN EN 12050-2: Conformiteit en constructie goedgekeurd en gecontroleerd door het LGA.

Opstelling: Stationair of transportabel. Uitvoering met vlotterschakeling als automatische ontwateringspomp met waterstandafhankelijke bedrijfssturing.

Medium: Schoon- of vuilwater met vaste bestanddelen tot 10 mm korrelgrootte. Max. temperatuur van het medium: 35 °C, kortstondig tot 60 °C.

Bedrijfswijze: Continu bedrijf (S1) bij mediumtemperatuur 36 - 60°C; intermitterend bedrijf (S3 30%).

Constructie

Volledig onderdompelbare pomp bestaande uit:

Pomp: Eentraps centrifugaalpomp met verticale persaansluiting en geïntegreerde terugslagklep.

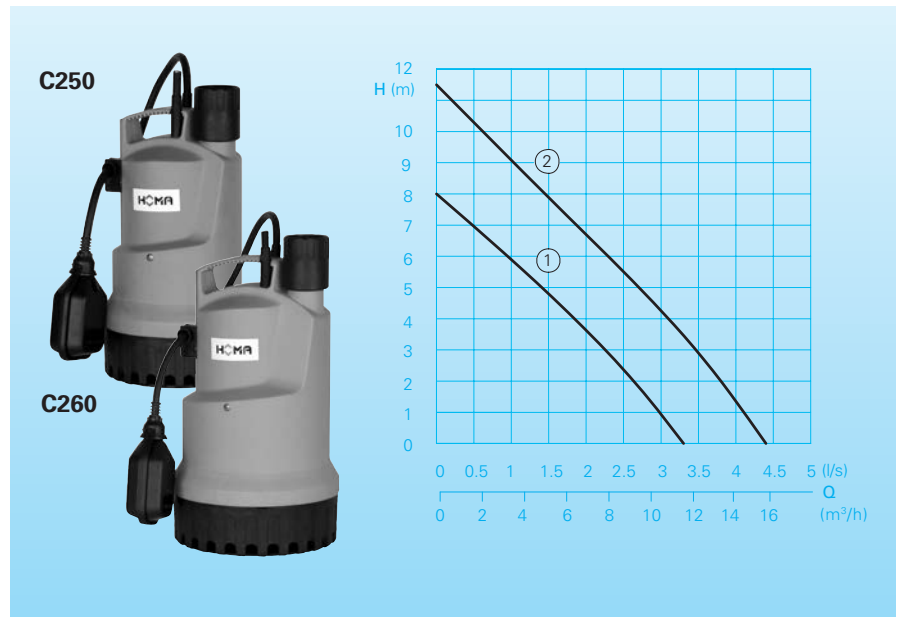
Waaier: Open meerkanaalwaaier, vrije doorlaat 10 mm.

Motor: Drukwaterdichte, mediumgekoelde motor. Roestvrijstalen motorhuis. Isolatieklasse B, beschermklasse IPX8. Thermovoeler voor het bewaken van de temperatuur in de wikkeling. Aansluitkabel: H07RN8-F 3G1.

As/Lagers: Overgedimensioneerde chroomstalen motoras, blijvend gesmeerde wentellagers.

Afdichting: 3-voudige asafdichtingen en afdichtingsvlak met keramische coating.

Capaciteit



Technische gegevens

Curve nr.	Pomptype	Motorvermogen		Spanning 50 Hz (V)	Nom stroom (A)	Gewicht (kg)
		P ₁ (kW)	P ₂ (kW)			
①	C250 W (A)	0,55	0,26	230/1Ph	2,5	5,3
②	C260 W (A)	0,90	0,48	230/1Ph	4,0	6,1

Toerental: 2850 omw/min
Persaansluiting: G 1¼ Bi.dr.

Uitvoering A: Met automatische vlotterschakelaar HOMA-Nivomatik.

Materialen

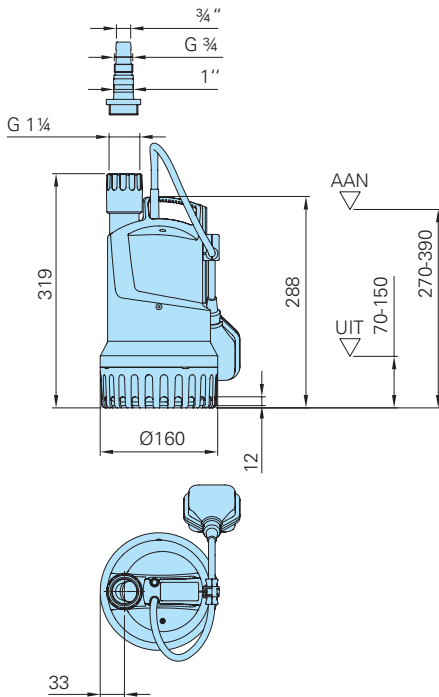
Motorhuis, motoras, bouten	Roestvrij staal
Zuigkorf, buitenbehuizing, waaier, drukdeksel	Slagvaste kunststof
Elastomeren	NBR

Leveringsomvang

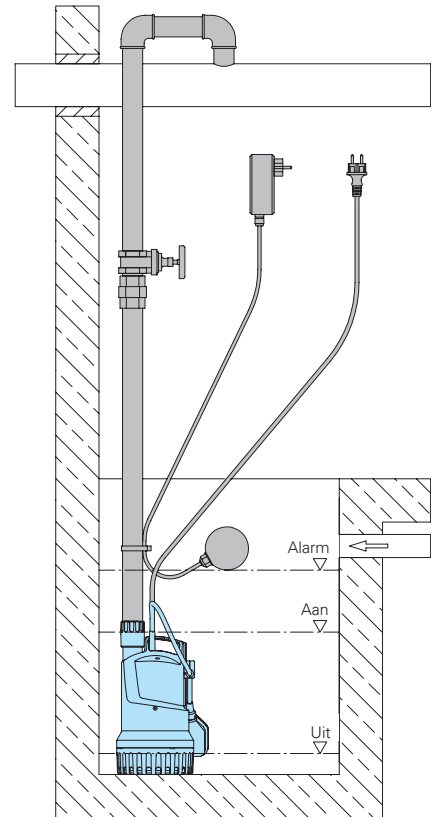
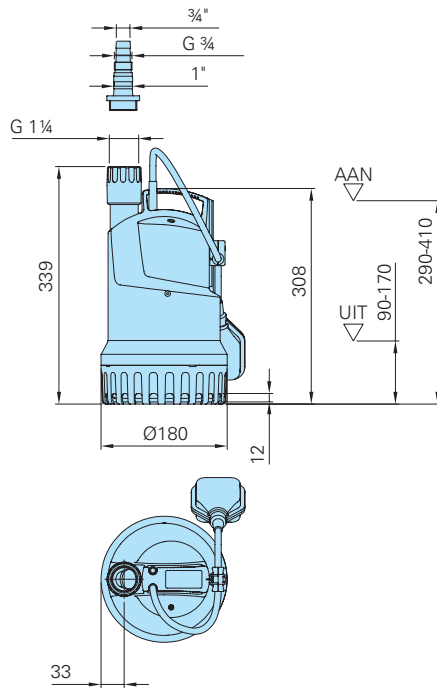
Pomp met ingebouwde vlotterschakelaar, dubbele mof G 1¼" Bi. dr. incl. geïntegreerde terugslagklep, dichtring en slangaansluiting, 10 m aansluitkabel en netstekker.

Uitvoering A: Met automatische vlotterschakelaar HOMA-Nivomatik.

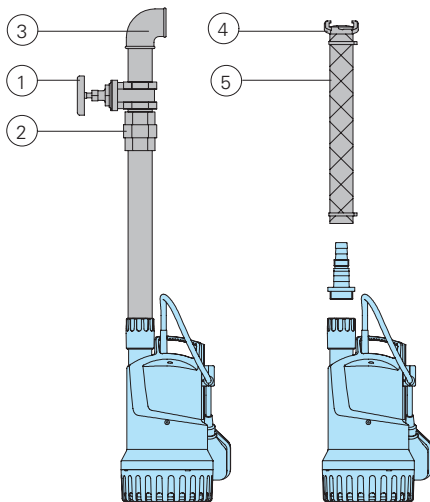
C250



C260



Toebehoren



Omschrijving	Maat	Art.-nr.	Omschrijving	Maat	Art.-nr.
① Afsluiter, messing	R 1 1/4" bi.dr.	2216012	○ Aardlekschakelaar, 2-polig, Fi 16/0,03 A		1561160
② Verloopring, verzinkt	R 1 1/4" bui./bi.dr.	2114304	○ Alarmschakelkast AL3 Netafhankelijk alarm, met aansluiting voor een 9V accu (als extra) voor netonafhankelijk bedrijf en ingebouwde signaalgever		1586140
③ Aansluitknie 90°, verzinkt	R 1 1/4" bi.dr. R 1 1/4" bui./bi.dr.	2113604 2111405	Accu 9V voor netonafhankelijk alarm		1952215
T-stuk voor samenvoeging van de persleiding bij dubbele uitvoering, verzinkt	R 1 1/4" bi.dr.	2114301	○ Vlotterschakelaar MB, kwikvrij, Functie MIN of MAX, met geïntegreerd tegengewicht.		
○ Terugslagklep, messing (bij wegvallen van de geïntegreerde terugslagklep)	R 1 1/4" bi.dr.	2211213	Kabellengte	6 m 10 m	1465706 1465710
○ Dubbelnippel, verzinkt	R 1 1/4" bui.dr.	2009011	○ Pompbesturingen en schakelkasten voor mobiel en stationair gebruik, niveaudetectie- en bewakingsvoorzieningen zie HOMA-toebehoren		
④ Vaste koppeling, messing	R 1 1/4" bui.dr.	2005413			
Slangkoppeling, messing	1 1/4"	2003413			
	1"	2003313			
	3/4"	2003212			
⑤ PVC-slang, per m	1 1/4" Ø 30 mm	2621200			
	1" Ø 25 mm	2621000			
	3/4" Ø 19 mm	2620700			
Kunststof-spiraal slang, per m	1 1/4" Ø 32 mm	2632030			
	1" Ø 25 mm	2632025			
	3/4" Ø 19 mm	2632019			
Slangklem	1 1/4"	2302330			
	3/4"-1"	2303252			